

| | |
|-------------------------------------|------------|
| DATENBLATT / DATA SHEET | Seite: 1/3 |
| Typ: KEB-Filter 18E6T60-7B00 | REV: C |



Allgemeine Beschreibung / General description

| | | |
|-------------------------------------|---|---|
| Filtertyp | Type of filter | IT-Netz Filter / IT-mains filter Filter für / filter for f = 0,15 – 30 MHz |
| Leiteranzahl | Number of phases | + / - und/and PE / Ground |
| Anschluss: Klemme (Anzugsmoment) | Connection: Terminal (tightening torque) | 1,31-25mm ² (IEC) / AWG16-AW4G (UL) (max. 4Nm / 35,4 lb inch) |
| PE-Verbindungen (Anzugsmoment) | Ground connections (tightening torque) | Schrauben M8/ screws M8 (max. 14,2Nm / 125 lb inch) |

Elektrische Daten / Electrical data

| | | | | |
|--|---|-------|---------------------|--------------------|
| Eingangsbemessungsspannung <i>rated input voltage</i> | U_{DC} | [V] | 565 | |
| maximale Eingangsspannung <i>maximum input voltage</i> | U_{DC} | [V] | 840 | |
| maximale Umgebungstemperatur <i>maximum ambient temperature</i> | T_{max} | [°C] | 45 | |
| Bemessungsstrom <i>rated current</i> | I_N bei T_{max} I_N at T_{max} | [A] | 65 | |
| Bemessungsüberlast (60s) ¹⁾ <i>rated overload (60s)¹⁾</i> | I_{60s} / % | [%] | 150 | |
| Verlustleistung <i>power dissipation</i> | P_D bei I_N P_D at I_N | [W] | 27 | |
| DC- Widerstand <i>DC - resistance</i> | R_{DC} | [Ohm] | 0,003 (per phase) | |
| Prüfspannungen / HV – Test Voltage Phase -> PE | U_{DC} | [V] | 2772 | Zeit / Time 2 s |
| Gewicht <i>weight</i> | | [kg] | 3,5 | |
| Schutzklasse <i>protection category</i> | | | IP20 | |
| Klimakategorie (gem EN50178) <i>Category for Climate</i> | | | 3K3 | |
| Approbation <i>approbation</i> | | | CE | |

¹⁾ Der Wert bezieht sich prozentual auf den Bemessungsstrom I_N

¹⁾ The value is a percentage of the rated current I_N

EMV - Daten nach EN 61800-3 / datas for EMC based on EN 61800-3

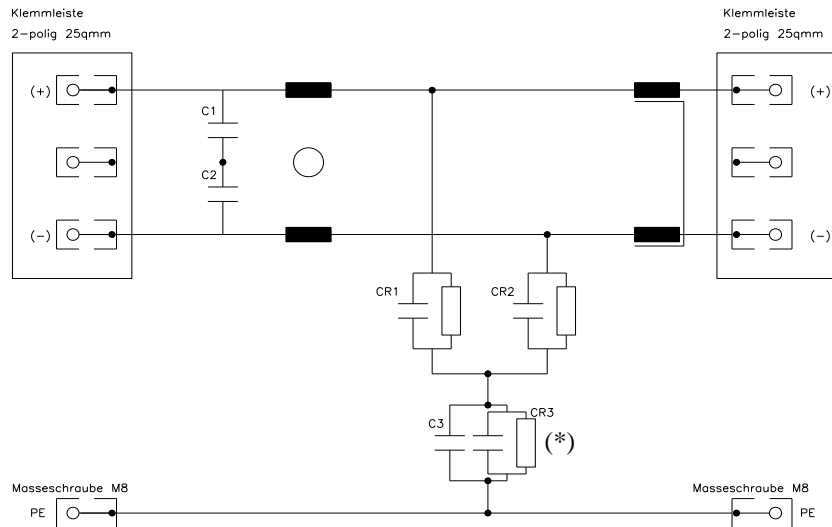
Angaben beziehen sich auf die leitungsgeführten Störungen am Netzeingang

Values are given for conducted disturbance on AC - power input wiring

| | | |
|-------------------------------------|------------|--------------------------|
| Schaltfrequenz / switchingfrequency | EN 61800-3 | Motorleitung/motor cable |
| 2-16kHz | C2 | bis/up to 100 m |

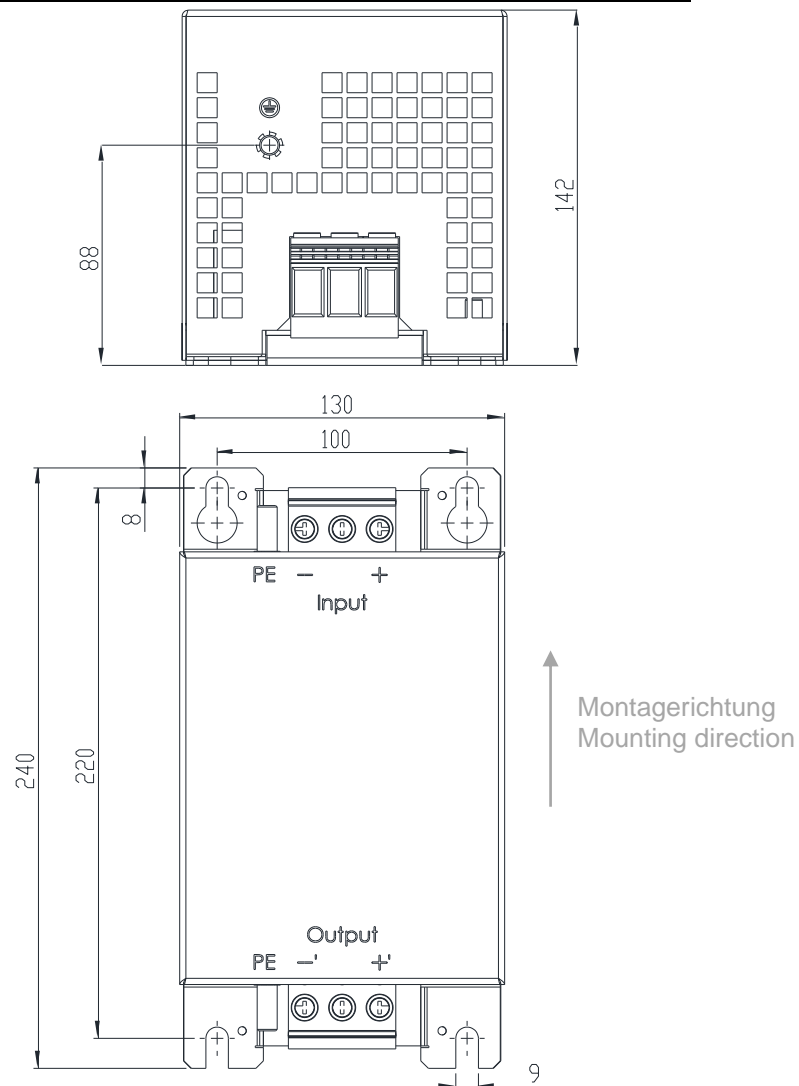


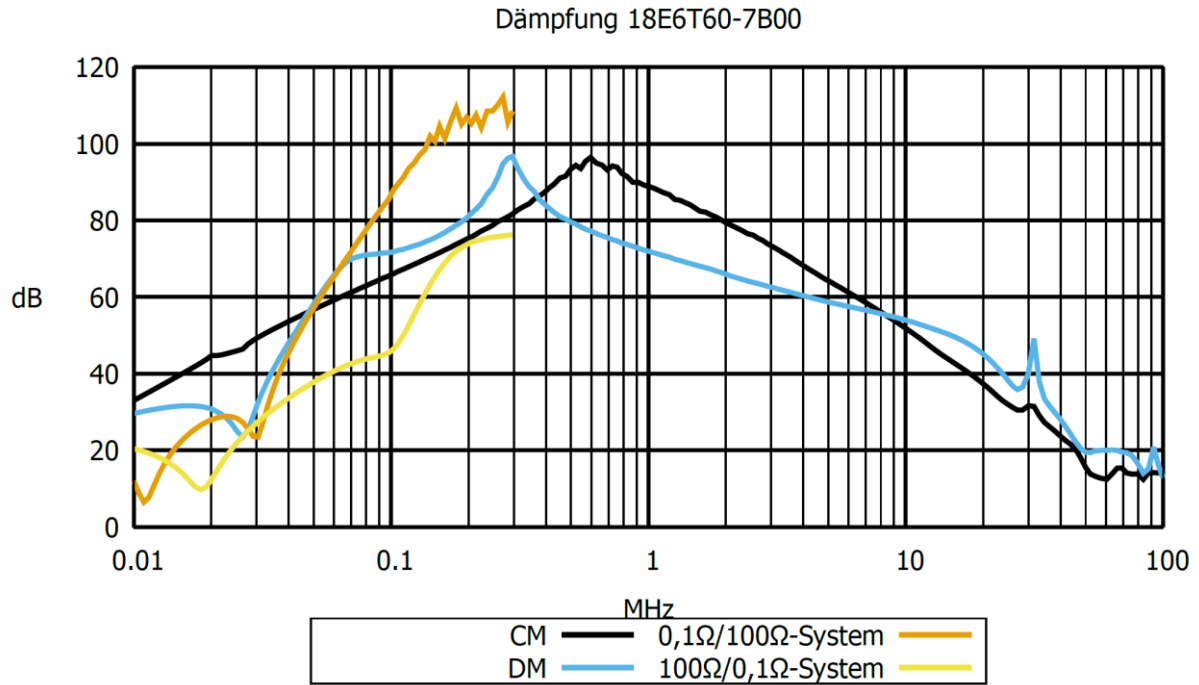
Prinzipschaltbild Filter / Schematics of filter



(*) Isolationswiderstand gegen Erde typ. 30M Ω /
 (*) Insulation resistance to earth typ. 30M Ω

Mechanischer Aufbau (Prinzip) / Mechanical outline



Dämpfung / Damping

| | | | | | |
|-----------|----------|----------|------------|--------------|------------|
| Erstellt: | Softic | Geprüft: | Erasmie | Modifiziert: | Softic |
| Datum: | 05.01.11 | Datum: | 19.11.2024 | Datum: | 04.09.2024 |