

HIGH-TORQUE-MOTOREN SERIE BT 420 Nm ... 2.265 Nm
PERMANENTMAGNET-MOTOR MIT INTEGRIERTER FLÜSSIGKEITSKÜHLUNG

DE

HIGH-TORQUE-MOTOREN SERIE BT

Die High-Torque-Motoren der BT-Serie sind permanenterregte, hochpolige Synchronmotoren mit integriertem Flüssigkeitskühl-system. Die BT-Serie bietet ein sehr hohes Drehmoment bei minimalen Maßen, was dem Anwender eine höhere Effizienz und Produktivität bei optimierten Kosten ermöglicht.

Ein wichtiger Vorteil dieser Technologie ist der Wegfall des Getriebemotors und anderer Übertragungskomponenten wie Riemenscheiben, Kupplungen und Ketten. Dies vereinfacht den Antriebsstrang und verringert gleichzeitig den Wartungs-aufwand sowie das Risiko von Maschinenstillständen.

WEITERE VORTEILE BEIM EINSATZ DER HIGH-TORQUE-MOTOREN SERIE BT:

- Hohlwellenmontage reduziert die Kosten für der Maschinenkonstruktion erheblich
- Sehr kompakte Maße im Vergleich zur Getriebemotorentchnik
- Reduzierung der Verschleißteile durch den Entfall von Flansch, hinterem Deckel und Lagern
- Deutlich verkürzte Wartungsintervalle, dadurch Minimierung der Maschinenstillstandszeiten
- Spielfrei durch die direkte Anbindung an die Maschinenachse
- Geringere Schallemissionen
- Flüssigkeitskühlung verhindert Verunreinigungen in den Lüftungskanälen

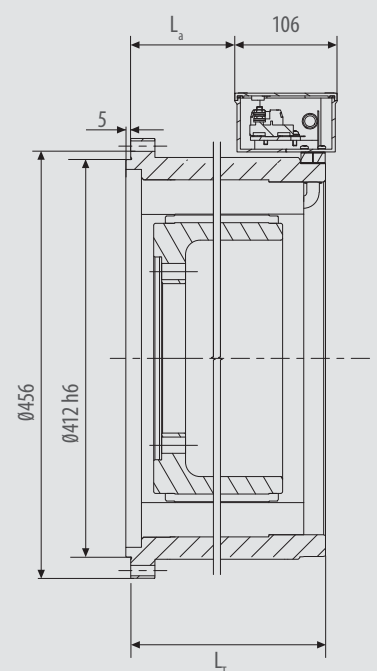
Die Motoren der BT-Serie mit hohem Drehmoment sind als separate Rotor- und Statorausführungen für den direkten Einbau in OEM-Maschinen erhältlich. Außerdem sind sie mechanisch und elektrisch in hohem Maße anpassbar, um selbst anspruchsvollsten Anforderungen im Bereich der OEM-Maschinenkonstruktion gerecht zu werden. In Kombination mit den Drive Controllern **COMBIVERT F6** entstehen leistungsstarke Antriebssysteme.

NEHMEN SIE MIT UNSEREN SPEZIALISTEN AUF, UM IHRE ANWENDUNGEN ZU BESPRECHEN: sales@keb.de

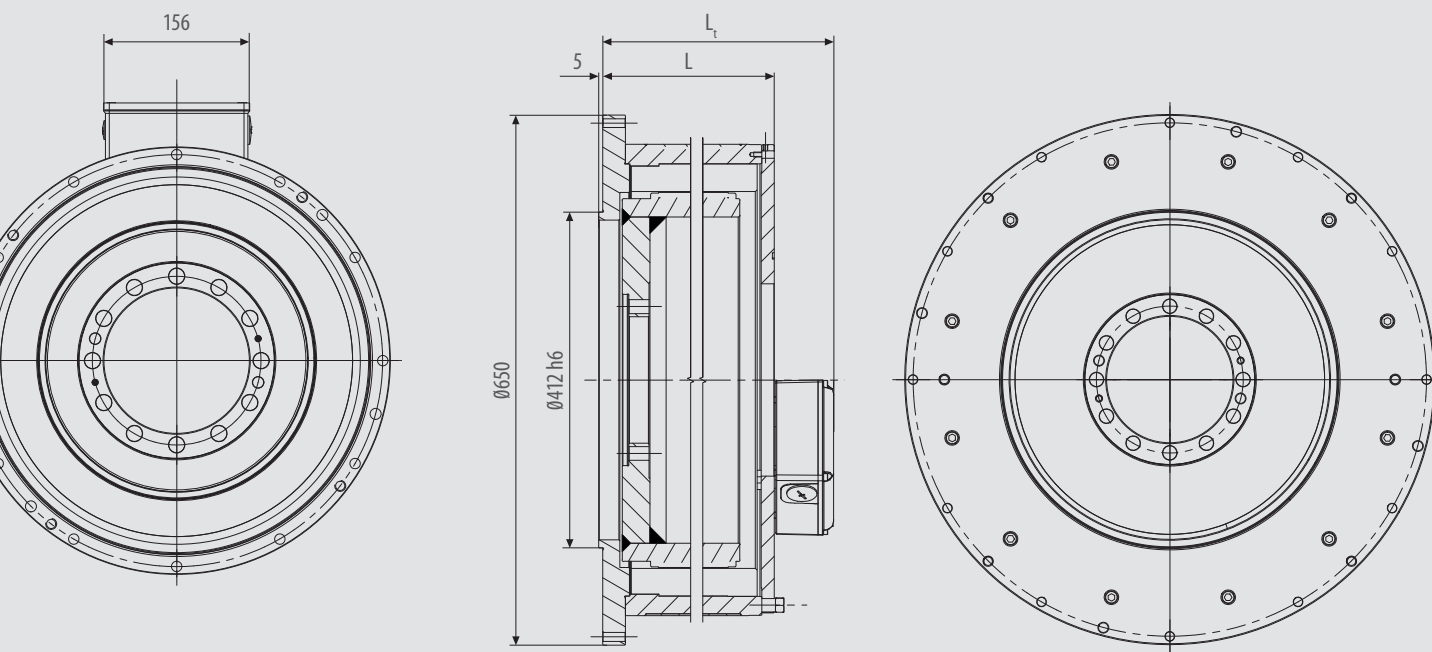
EIGENSCHAFTEN DES MOTORS

Wicklungen	Dreiphasige Y-Verbindung ohne zugänglichen Nullleiter	
Isolierung der Wicklungen	Klasse H	
Bemessung	Klasse F	
Typ der Dienstleistung	S1 - Dauerbetrieb	
Anzahl der Pole	22 (BT 370)	38 (BT 530)
Schutzgrad	IP00 für Konfiguration Stator + Rotor (offener Rahmen)	
Umgebungstemperatur	-20 °C bis +40 °C	
Umweltbedingungen	Maximale Höhe: 1.000 m über dem Meeresspiegel Luftfeuchtigkeit: ≤ 90 % (keine Kondensation) Transport-/Lagertemperatur: von -20 °C bis +70 °C	
Gebersystem	Ohne Geber	HIPERFACE® SRS50
	Resolver	HIPERFACE® SRM50
Magnetisches Material	Neodym-Eisen-Bor	
Farbe	RAL 7046 Grey	
Kühlung	Flüssigkeitskühlung	
Wärmeschutz	Thermistor PTC	
Stromanschluss	Dreiphasige Klemmleiste	
Signalverbindung	Klemmleiste	
Referenzschaltfrequenz	8 kHz	

BT 370



Größe	Länge	Drehzahl [rpm]	MOTORDATEN							ABMESSUNGEN			
			M_{on} [Nm]	M_n [Nm]	P_n [W]	M_{pk} [Nm]	I_{on} [A _{rms}]	I_n [A _{rms}]	I_{pk} [A _{rms}]	L_t [mm]	L_a [mm]	L_t [mm]	L [mm]
BT 370	60	100	470	470	4.922	902	15,5	15,5	33	170	76	/	/
		250		447	11.689	902	29,7	27,5	64,2				
		450		423	19.933	902	48,5	44,6	105				
	90	100	705	705	7.383	1.354	20,9	20,9	46,2	195	101	/	/
		250		670	17.534	1.354	40,8	38,1	88,9				
		450		635	29.900	1.354	75,1	70,1	165,1				
	120	100	1.010	1.010	10.577	2.121	28,1	28,1	63	225	131	/	/
		250		893	23.379	2.121	53,5	49,5	135,8				
		450		846	39.867	2.121	89,1	81,7	226,3				
	180	100	1.410	1.410	14.765	2.679	37,2	37,2	81,7	255	161	/	/
		250		1.340	35.068	2.679	75,8	70,7	163,4				
		450		1.269	59.800	2.679	132,7	123,7	285,9				
BT 530	70	100	795	795	8.325	1.910	18	18	50,1	/	/	269	196
		200		755	15.818	1.814	30,8	30,8	85,8				
	140	100	1.542	1.542	16.150	3.705	31,5	31,5	87,6	/	/	339	266
		200		1.392	29.152	3.344	56,8	56,8	158				
	210	100	2.266	2.265	23.726	5.443	44	44	122,5	/	/	409	336
		200		1.937	40.573	4.654	87,8	87,8	244,4				

BT 530


The KEB logo consists of the letters 'KEB' in a bold, white, sans-serif font, set against a dark red rectangular background.

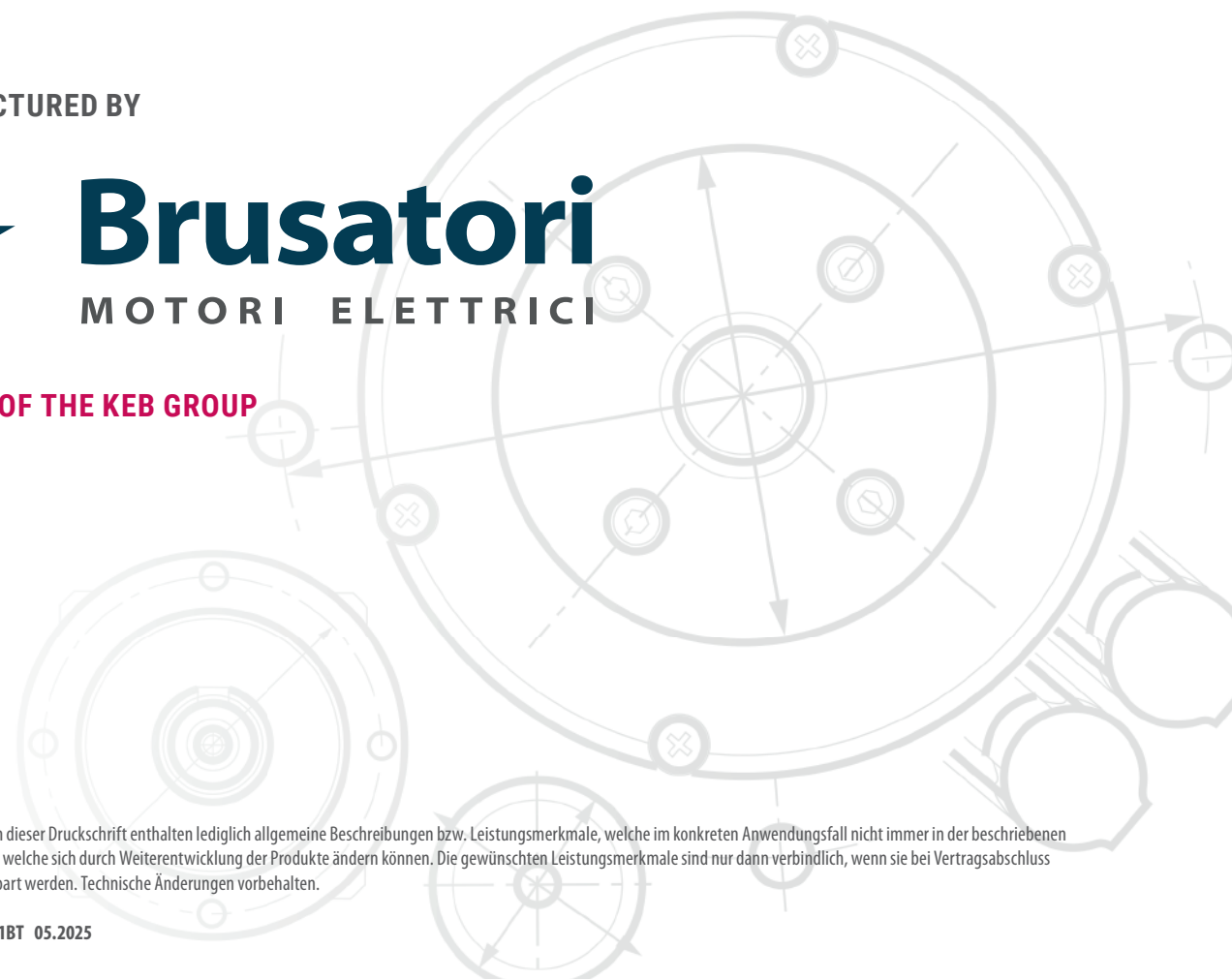
MANUFACTURED BY

The Brusatori logo features a stylized lightning bolt shape, with the top half in red and the bottom half in dark blue.

Brusatori

MOTORI ELETTRICI

MEMBER OF THE KEB GROUP

A large, light gray technical drawing of a motor is centered on the page. It shows a circular cross-section with various internal components, including a central shaft, stator windings, and cooling fans. The drawing is detailed, with lines indicating dimensions and assembly points.

Die Informationen in dieser Druckschrift enthalten lediglich allgemeine Beschreibungen bzw. Leistungsmerkmale, welche im konkreten Anwendungsfall nicht immer in der beschriebenen Form zutreffen bzw. welche sich durch Weiterentwicklung der Produkte ändern können. Die gewünschten Leistungsmerkmale sind nur dann verbindlich, wenn sie bei Vertragsabschluss ausdrücklich vereinbart werden. Technische Änderungen vorbehalten.

© KEB 0000000-41BT 05.2025

Automation with Drive

keb-automation.com

KEB Automation KG Südstrasse 38 32683 Bartrup Telefon +49 5263 401-0 E-Mail: info@keb.de