

DATENBLATT / DATA SHEET	Seite: 1/3
Typ: KEB-Filter 24E6T60-7B00	REV: D



Allgemeine Beschreibung / General description

Filtertyp	Type of filter	IT-Netz Filter / IT-mains filter Filter für / filter for $f = 0,15 - 30$ MHz
Leiteranzahl	Number of phases	2 (+ / - DC) + PE / Ground
Anschluss: Klemme (Anzugsmoment)	Connection: terminal (tightening torque)	35-95mm ² (IEC)/ AWG 4-AWG 4/0 (UL) (15Nm / 132,7 lb inch)
PE-Verbindungen (Anzugsmoment)	Ground connections (tightening torque)	Bolzen M10 / stud M10 (max. 35Nm / 310 lb inch)

Elektrische Daten / Electrical data

Eingangsbemessungsspannung <i>rated input voltage</i>	U_{DC}	[V]	565	
maximale Eingangsspannung <i>maximum input voltage</i>	U_{DC}	[V]	840	
maximale Umgebungstemperatur <i>maximum ambient temperature</i>	T_{max}	[°C]	45	
Bemessungsstrom <i>rated current</i>	I_N bei T_{max} I_N at T_{max}	[A]	200	
Bemessungsüberlast (60s) ¹⁾ <i>rated overload (60s) ¹⁾</i>	I_{60s} / %	[%]	150	
Verlustleistung <i>power dissipation</i>	P_D bei I_N P_D at I_N	[W]	70	
DC- Widerstand <i>DC - resistance</i>	R_{DC}	[Ohm]	0,001 (per phase)	
Prüfspannungen / HV – Test Voltage Phase -> PE	U_{DC}	[V]	2772	Zeit / Time 2 s
Gewicht <i>weight</i>		[kg]	9,2	
Schutzklasse <i>protection category</i>			IP20	
Klimakategorie (gem EN50178) <i>Categorie for Climate</i>			3K3	
Approbation <i>approbation</i>			CE	

¹⁾ Der Wert bezieht sich prozentual auf den Bemessungsstrom I_N

¹⁾ The value is a percentage of the rated current I_N

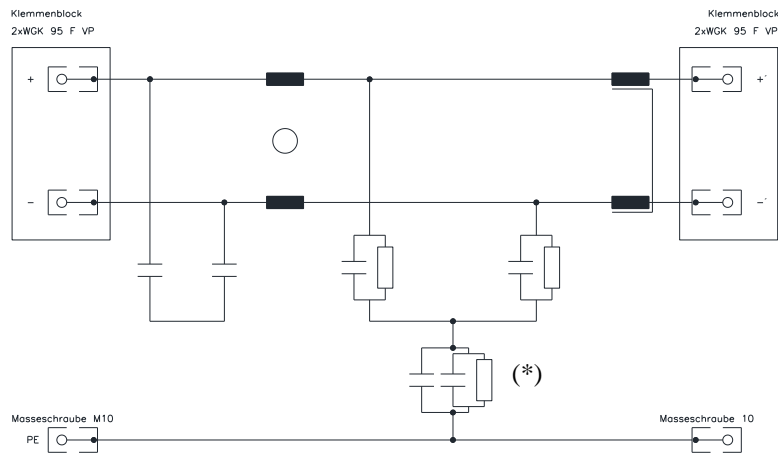
EMV - Daten nach EN 61800-3 / datas for EMC based on EN 61800-3

Angaben beziehen sich auf die leitungs-
geführten Störungen am Netzeingang

Values are given for conducted disturbance
on AC - power input wiring

Schaltfrequenz / switchingfrequency	EN 61800-3	Motorleitung/motor cable
2-8kHz	C2	bis/up to 100 m

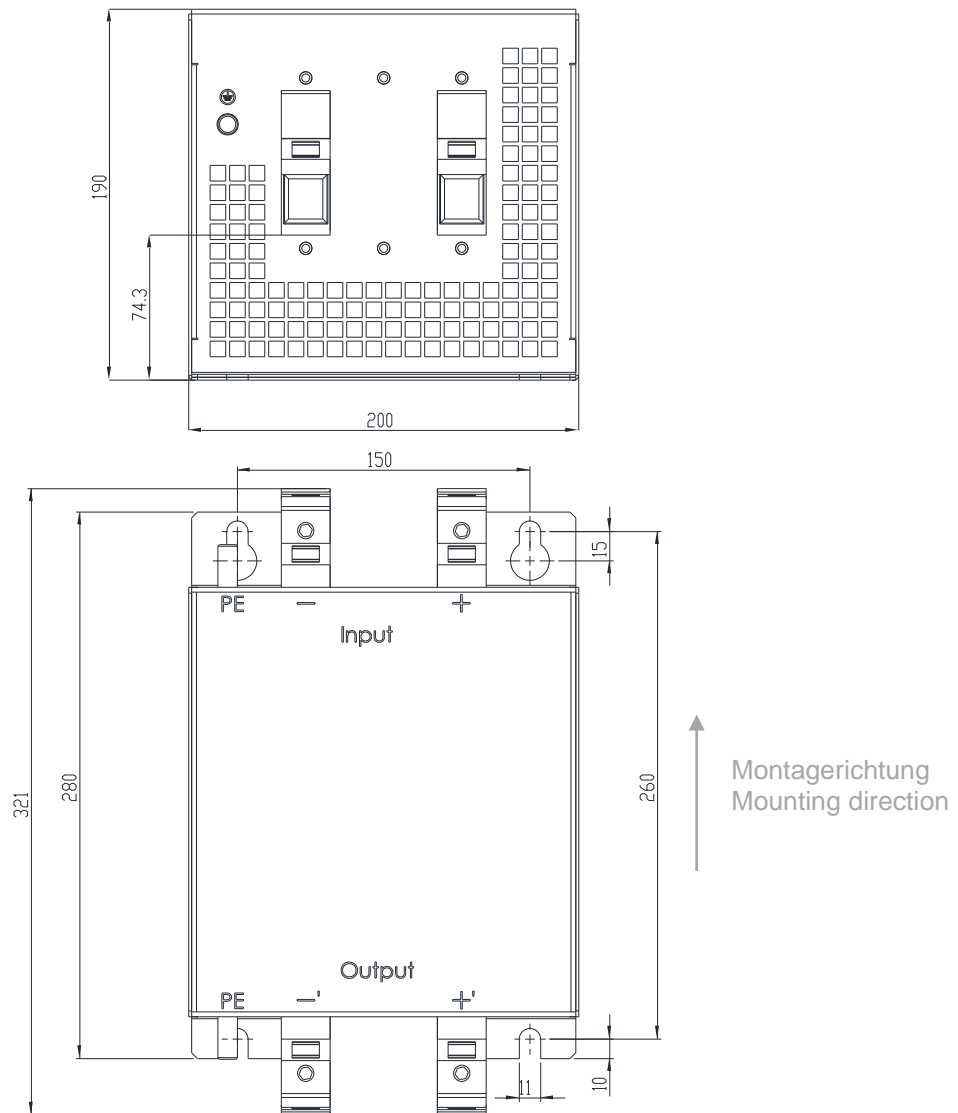
Prinzipschaltbild Filter / Schematics of filter



(*) Isolationswiderstand gegen Erde typ. 30MOhm /

(*) *Insulation resistance to earth typ. 30Mohm*

Mechanischer Aufbau (Prinzip) / Mechanical outline

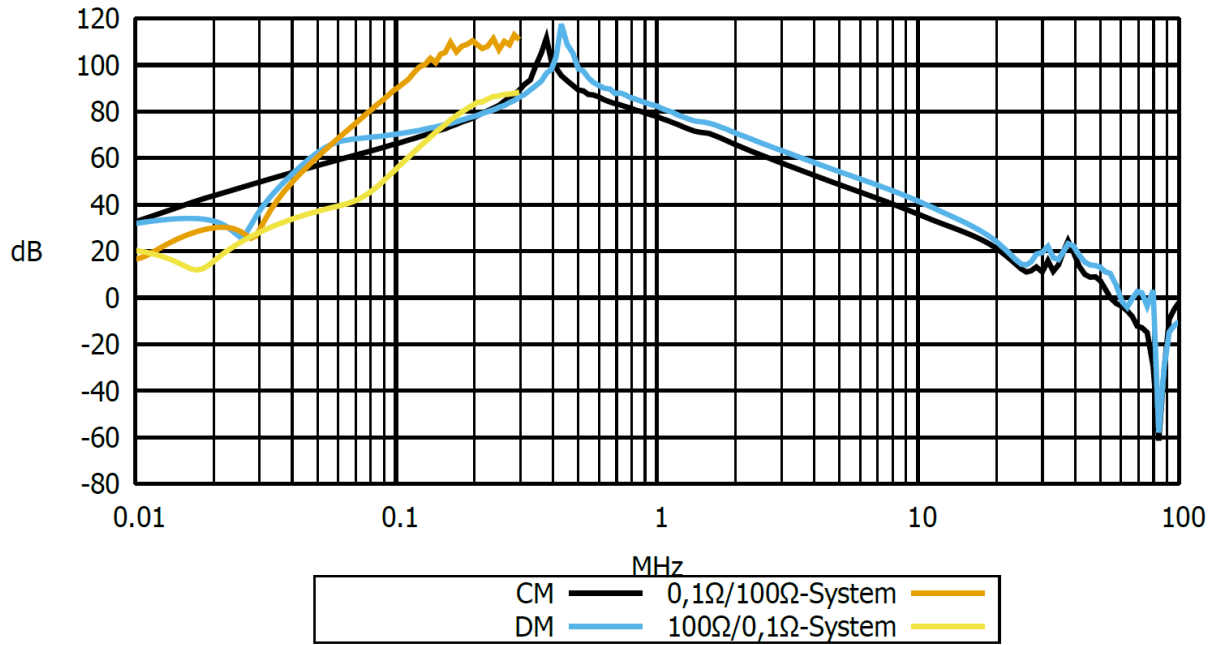


DATENBLATT / DATA SHEET	Seite: 3/3
Typ: KEB-Filter 24E6T60-7B00	REV: D



Dämpfung / Damping

Dämpfung 24E6T60-7B00



Erstellt:	Softic	Geprüft:	Erasmie	Modifiziert:	Softic
Datum:	01.08.16	Datum:	19.11.2024	Datum:	05.09.2024