

COMBIVERT



コンビバート F5 主回路 取扱説明書 (A~Hハウジング)

Mat.No.

00F50JB-K004

KEB

01/2012

1. 概要	5
1.1 前書き	5
1.2 責任と範囲	5
1.3 著作権	6
1.4 用途	6
1.5 製品概要	6
1.6 安全性とコンビバートの操作について	8
1.7 ネームプレートの説明	9
1.8 設置手順	10
1.8.1 冷却方式	10
1.8.2 安全リレーEN954-1制御カテゴリー3対応	10
1.8.3 制御盤への設置	11
2. 技術データ	12
2.1 運転条件	12
2.2 230Vクラスの技術データ	13
2.3 400Vクラスの技術データ	16
2.4 DC入力	18
2.5 外形寸法と概略質量	19
2.6 端子仕様	20
2.6.1 使用電線サイズと締め付けトルク	22
2.7 主回路の接続	23
参考データA	25
A.1 過負荷特性	25
A.2 低速域での過負荷保護	25
A.3 モータ印加電圧の計算	25
A.4 UL規格に基づいた保護	26
A.4.1 配線遮断器“NKJH2”に準拠した保護	26
A.4.2 UL489(UL:DIVQ)に準拠した配線遮断器による保護	26
A.5 保守	26
A.6 運転停止	27
A.6.1 保管	27
参考データB	28
B.1 認定	28
B.1.1 CEマーク	28
B.1.2 ULマーク	28

1. 概要

1.1 前書き

この取扱説明書は、必ず本製品をお使いになる方のお手元に届けられるよう、お取り計らい願います。

この度は、KEBコンビバートF5シリーズをご購入いただき、ありがとうございます。

本製品を正しく取り扱うためにも、ご使用前に必ずコンビバート取扱説明書(基本編)と制御(CPモード)取扱説明書、本書を併せてお読みください。また、製品についての安全上・使用上の注意事項を習熟してからご使用ください。

本書中に下記のシンボルマークのある記述は、安全および重要事項を記載していますので、必ず守ってください。



危険

取り扱いを誤った場合に、危険な状況が起こりえて、死亡または重傷を受ける可能性が想定される場合。



注意

取り扱いを誤った場合に、危険な状況が起こりえて、中程度の傷害や軽傷を受ける可能性が想定される場合及び物的損害のみの発生が想定される場合。



情報

危険、注意には該当しないが、お客様に守っていただきたい事項を、関連する個所に併記しています。

なお、シンボルマークに記載した事項でも、状況によっては重大な結果に結びつく可能性があります。いずれも重要な内容を記載していますので必ず守ってください。

1.2 責任と範囲

目的の機械・装置へ使用されている本製品は、当社の管理範囲を超えるため、お客様の責任のもとでのみ行われるものとします。

本書に記載されている技術的な内容およびアプリケーションに関わる特有の助言等は、本製品の適用に関して弊社が有する最高の知識と情報に基づいて提供されています。ただし、これらの情報提供にはいかなる法的責任も伴いません。同様に第三者の工業所有権の侵害等に関しても、弊社は一切の責任を負いません。

目的の用途への適合性についての確認および責任は、一般的にはお客様の側にあります。特に設定内容を変更された場合は、一部の変更のみであっても、ハードウェア、ソフトウェア共に完全な動作確認を行う必要があります。

お客様による製品の改造は弊社の保証範囲外となります。また、交換部品およびオプション品は、メーカーのオリジナルを使用してください。他の部品を使用して損害が生じた場合は、責任を負いかねます。

当社製品の故障に起因する貴社あるいは貴社顧客など、貴社側での機械・装置の損傷ならび当社製品以外の損害、その他業務等に対する保証は当社の保証範囲外となります。

1.3 著作権

お客様は、取扱説明書ならびに付随する資料や機器を本製品の運転のために使用することができます。著作権については、KEBになります。

1.4 用途

本製品は、三相モータの速度制御とトルク制御にのみご使用ください。

本機に不具合をきたす恐れがありますので、他の電氣的負荷の接続や操作は行わないでください。

1.5 製品概要

本製品KEBコンビバートは、高品質、高性能かつダイナミックな制御に優れたインバータです。

本書は、下記に記す範囲の**KEBコンビバートF5**について説明しています。

- **0.37～18.5kW / 230Vクラス**
- **0.37～37kW / 400Vクラス**


主回路の特長：

- IGBTパワーモジュールの採用により、スイッチングロスが極めて小さい
- 高キャリア周波数でも低いノイズ
- 電流、電圧、温度面での広範囲な安全設計
- 静的動作および動的動作時の電圧ならびに電流の監視
- 条件に応じた、短絡および地絡の保護
- IEC1000に準拠したノイズ対策
- ハードウェアによる電流制限
- 統合型冷却ファン
- 共通化された接続方法
- ラック型に統一されたユニットデザイン



この取扱説明書は、取扱説明書(基本編)と制御(CPモード)取扱説明書と一緒にご利用ください。

1.6 安全性とコンビバートの操作について

	<h2>安全性とコンビバートの操作について</h2> <p>(低電圧指令に適合 2006/95/EC)</p>
<p>1. 一般</p> <p>コンビバートの運転は、残存電圧、電圧の接触、必要に応じて可動物または回転物、高温体などより保護する構造としてください。</p> <p>不適当な使用、間違った設置あるいは誤操作は、重大な身体損害および器物破損の危険があります。詳細については取扱説明書を参照してください。</p> <p>全ての取り扱い、設定、操作は熟練された技術者が行ってください(IEC 364あるいはCENELEC HD 384か、DIN VDE 0100を守ってください。またIEC 664あるいはDIN/VDE 0110)。</p> <p>これらの基本的な安全上の注意事項を守るために、製品の設置、取り付け、試運転、操作は資格を持っている人が行ってください。</p> <p>2. 用途</p> <p>コンビバートは、電気設備や機械に設置するために設計されています。</p> <p>コンビバートの機械への設置は、機械が2006/42/EC(機械指令)へ適合していることを確認してください。EN60204を考慮に入れてください。</p> <p>試運転は、EMC指令(2004/108/EC)への適合が確認されてから行います。</p> <p>コンビバートは、2006/95/ECの低電圧の要求を満たしています。関連する規格EN50178/VDE0160にもコンビバートは対応しています。</p> <p>接続に関する条件および技術情報は、取扱説明書ならびに銘板に記載されていますので、必ず守ってください。</p> <p>3. 輸送、保管</p> <p>輸送、保管は注意事項を守り、適切な対処をしてください。また、周囲条件EN50178に注意してください。</p>	<p>4. 設置</p> <p>コンビバートを許容外の運転から保護するため、設置および冷却方法は取扱説明書に記載されている規定に従ってください。更に輸送、取り扱い時に、電子部品などに接触しないよう注意してください。</p> <p>コンビバートには、静電気によってダメージを受けやすい電子部品が使用されています。取り扱いを誤ると、損傷に繋がる恐れがありますので注意してください。</p> <p>5. 電気配線</p> <p>配線作業は、国際事故防止規定等(例えば、VBG 4)に従ってください。また、電線サイズ、ヒューズ、ならびに保護監視等の関連事項も同様に従って実施してください。</p> <p>EMC規格に対する指示、シールドおよび接地、フィルタの配置と配線方法等は、取扱説明書に記載されています。CEマークを有するコンビバートもこれらの指示に従ってください。</p> <p>EMC規格によって要求された制限値の厳守は、装置または機械メーカーの責任となります。</p> <p>6. 運転</p> <p>コンビバートを設置した装置または機械は、適切な安全規制に従って監視機能や保護機能を追加してください。例えば、能力を超える仕事に対する監視、事故防止保護対策等。</p> <p>コンビバートの電源を遮断した後、コンデンサに電圧が残存しているので、直ぐには主回路端子および電気部品には触れないでください。このことは、本体に危険マークで警告されています。</p> <p>運転中は、全てのカバーおよび扉が閉じていることを確認してください。</p> <p>7. 保守・点検</p> <p>製造元の指示に従ってください。</p> <p>これらの安全に関する指示は、本製品据付場所に保管してください！</p>

1.7 ネームプレートの説明

10.F5.C1B-3A0A

インバータ冷却方式		サーボモータ冷却方式	
0, 5, A, F	標準ヒートシンク	0	自己冷却
1, B, G	フラットリアヒートシンク	1	強制冷却
2, C, H	水冷ヒートシンク		
3, D, I	スルーマウント		

エンコーダインターフェース

0: インターフェースなし

インバータの場合：定格キャリア周波数；ピーク出力電流率；OCトリップ電流率

0	2 kHz; 125%; 150%	5	4 kHz; 150%; 180%	A	8 kHz; 180%; 216%	F	16 kHz; 200%; 240%
1	4 kHz; 125%; 150%	6	8 kHz; 150%; 180%	B	16 kHz; 180%; 216%	G	2 kHz; 400%; 480%
2	8 kHz; 125%; 150%	7	16 kHz; 150%; 180%	C	2 kHz; 200%; 240%	H	4 kHz; 400%; 480%
3	16 kHz; 125%; 150%	8	2 kHz; 180%; 216%	D	4 kHz; 200%; 240%	I	8 kHz; 400%; 480%
4	2 kHz; 150%; 180%	9	4 kHz; 180%; 216%	E	8 kHz; 200%; 240%	K	16 kHz; 400%; 480%

サーボシステムの場合：モータ定格回転数

1	1500rpm	2	2000rpm	3	3000rpm	4	4000rpm	6	6000rpm
---	---------	---	---------	---	---------	---	---------	---	---------

電源入力方式

0	単相230V ACまたはDC	5	400VクラスDC	A	六相400V AC
1	三相230V ACまたはDC	6	単相230V AC	B	三相600V AC
2	単相／三相230V ACまたはDC	7	三相230V AC	C	六相600V AC
3	三相400V ACまたはDC	8	単相／三相230V AC	D	600VDC
4	230VクラスDC	9	三相400V AC		

ハウジングタイプ A、B、D、E、G、H、R、U、W、P

アクセサリ (A~Dは安全リレー付)

0, A	なし
1, B	制動トランジスタ内蔵
2, C	ラインフィルタ付
3, D	制動トランジスタ内蔵、ラインフィルタ付

制御方式

A	APPLICATION
B	BASIC (オープンループ制御)
C	COMPACT (オープンループ制御)
E	SCL
G	GENERAL (オープンループ制御)
H	ASCL
M	MULTI (クローズドループ制御)
S	SERVO (クローズドループ制御／サーボモータ用コントローラ)

シリーズ F5

インバータの場合：ユニットサイズ

サーボシステムの場合：モータタイプ／モータハウジングサイズ

1.8 設置手順

1.8.1 冷却方式

KEBコンビバートF5では、次の冷却方式を選択できます。

標準

- **標準ヒートシンク**

ヒートシンクとファンを使用する標準の冷却方式です(1.8.3 制御盤への設置を参照)。

カスタムバージョン

以下の冷却方式は、機械あるいはシステムのメーカーがシステム全体として、冷却性能を保証する必要があります。

- **フラットリアヒートシンク**

この冷却方式では、ヒートシンクを省略しています。放熱が十分可能な適当なベースに、ユニットを装着して使用します。

- **水冷ヒートシンク**

既存の水冷システムとの接続を前提とした冷却方式です。結露防止のため、冷却水の流入温度が室温を下回らないように管理してください。また、流入温度は40℃までとってください。冷却水は清浄な冷却水を使用してください。最大圧力は、0.4MPaです(より高い水圧に耐えられる製品は、別途お問い合わせください)。

- **スルーマウントヒートシンク**

この冷却方式は、制御盤よりヒートシンクを外出しています。



ヒートシンクは高温になり、やけどする恐れがありますので触れないでください。直接の接触が回避できない場合は、高温注意などの警告を表示してください。

1.8.2 安全リレーEN954-1制御カテゴリー3対応

「セーフティストップ」機能は、以下の条件のいずれかを満たすことが必要です。

- 駆動部への動力の供給は、確実に遮断されること(ダブルセキュリティ)。
- 駆動トルクなし

安全リレーを内蔵したKEBコンビバートF5は、パワーモジュール(IGBT)のスイッチングに要するドライバ信号を安全に遮断することによって駆動トルクなしの条件をクリアしています。

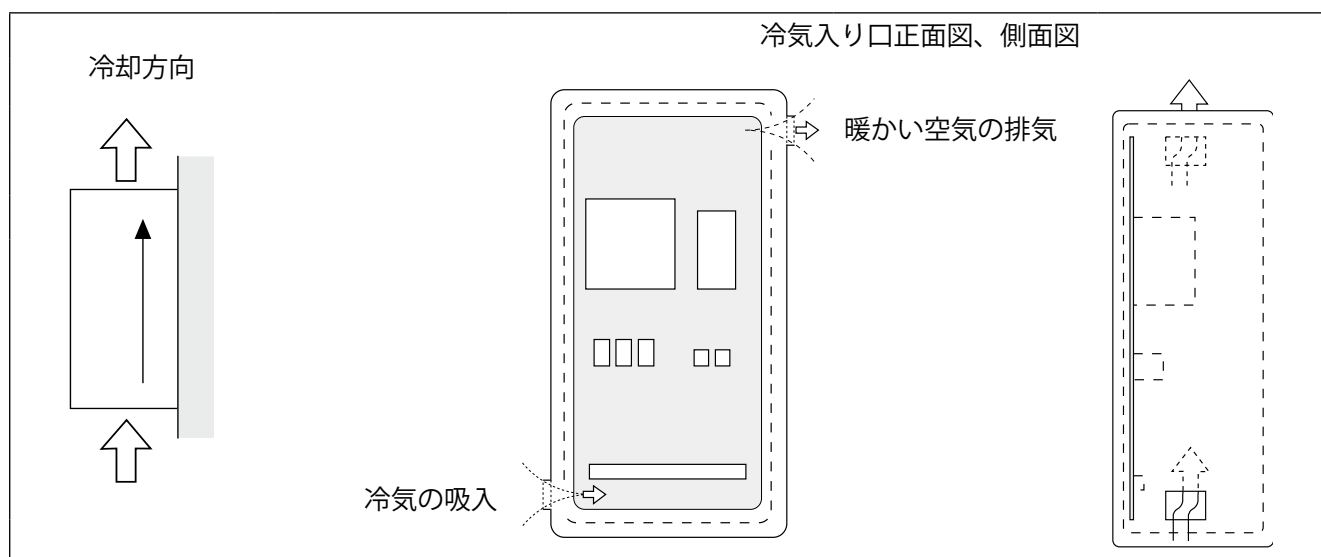
これは、ドライバ信号を保持する2チャンネルの処理によって保証されます。これらのチャンネルのうち一方は、プログラムされた電氣的な信号により、もう一方のチャンネルは電磁式リレーで構成されています。リレーの機能は、電気信号によりリアルタイムに監視されません。



セーフティ機能が働いている場合でも、リスクアセスメントを必ず実施し安全性を考慮してください。

1.8.3 制御盤への設置

取り付けスペース	寸法	距離 (mm)	距離 (inch)
	A	150	6
	B	100	4
	C	30	1.2
	D	0	0
	X ¹⁾	50	2
	1) インバータ正面から制御盤扉までの距離		



2. 技術データ

2.1 運転条件

		標準	標準/クラス	説明
適合規格		EN61800-2		インバータ製品規格: 定格仕様
		EN61800-5-1		インバータ製品規格: 一般的な安全性
設置場所の標高				最大標高は、2,000mです。標高が1,000mを超えると、100mごとに出力が1%低下することを考慮してください。
運転中の周囲条件				
環境	温度	EN60721-3-3	3K3	-10~45℃ ¹⁾ 45℃~55℃の範囲では1℃ごとに5%の出力低減を考慮してください。
	湿度		3K3	
機械	振動	鉄道	EN50155	最大: 振幅振動1mm (5~13Hz) 最大: 加速度振幅7m/s ² (13~200Hz)
		船級	Part 7-3	
		EN60721-3-3	3M1	
汚染	ガス		3C2	
	塵埃		3S2	
輸送中の周囲条件				
環境	温度	EN60721-3-2	2K3	(結露なきこと)
	湿度		2K3	
機械	振動	鉄道	EN50155	最大: 振幅振動3.5mm (2~9Hz) 最大: 加速度振幅15m/s ² (9~200Hz)
		船級	Part 7-3	
		EN60721-3-2	2M1	
汚染	衝撃	EN60721-3-2	2M1	最大: 100m/s ² ; 11ms
	ガス		2C2	
	塵埃		2S2	
保存時の周囲条件				
環境	温度	EN60721-3-1	1K4	(結露なきこと)
	湿度		1K3	
機械	振動	鉄道	EN50155	最大: 振幅振動1mm (5~13Hz) 最大: 加速度振幅7m/s ² (13~200Hz)
		船級	Part 7-3	
		EN60721-3-1	1M1	
汚染	衝撃	EN60721-3-1	1M1	最大: 100m/s ² ; 11ms
	ガス		1C2	
	塵埃		1S2	
保護構造		EN60529	IP20	
環境		IEC 664-1		汚染度レベル2
EMC規格		EN61800-3		インバータ製品規格: EMC
EMCエミッション (電磁妨害波放出)				
	伝導ノイズ	----	C2 ²⁾	旧 EN55011 リミットA (オプション B)
	放射ノイズ	----	C2	旧 EN55011 リミットA
EMCイミュニティ (電磁妨害波耐性)				
	静電気放電	EN61000-4-2	8kV	AD(空中放電)とCD(接触放電)
	電氣的ファーストランジェント - 信号・通信	EN61000-4-4	2kV	
	電氣的ファーストランジェント - 主電源	EN61000-4-4	4kV	
	サージ	EN61000-4-5	1 / 2kV	相 - 相 / 相 - アース
	EMF	EN61000-4-3	10V/m	
	電圧変動 / 電圧降下	EN61000-2-1		+10%, -15%; 90%
	電圧アンバランス / 周波数変更	EN61000-2-4		3%; 2%

¹⁾ フィールドバスオペレーションを備えたサイズ05/230Vは40℃

²⁾ フィルタ付で

2.2 230Vクラスの技術データ

インバータサイズ	05			07						09				10				
ハウジングタイプ	A		B	A		B		D		B		D		B		D		
相(電源)	1	1	3	1	1	3	1	3	1	3	1	3	1	3	1	3		
定格出力容量 [kVA]	0.9			1.6						2.8				4.0				
最大適用モータ容量 [kW]	0.37			0.75						1.5				2.2				
定格出力電流 [A]	2.3			4						7				10				
ピーク出力電流 1) [A]	4.1			7.2						12.6				18				
過電流トリップ電流 [A]	5.0			8.6						15.1				21.6				
定格入力電流 [A]	4.6	4.6	3.2	8	8	5.6	8	5.6	14	9.8	14	9.8	20	14	20	14		
最大許容主電源ヒューズ(溶断型) [A]	16			16	20	16	20	16	20	16	20	16	25	20	25	20		
定格キャリア周波数 [kHz]	4	16		8	16						16				8	16		
最大キャリア周波数 [kHz]	8	16		8	16						16				16			
定格運転時の電力損失 [W]	30	50		60	65		100		90	130		105	170					
定格運転時の電力損失(DC電源の場合) [W]	28	48		55	60		90		80	120		90	155					
ストール許容電流(キャリア周波数4kHz時) 2) [A]	2.3			4						7				10				
ストール許容電流(キャリア周波数8kHz時) 2) [A]	2.3			4						7				10				
ストール許容電流(キャリア周波数16kHz時) 2) [A]	-	2.3		-	4						7				8.5	10		
連続定格負荷時の最小周波数 [Hz]	6																	
最大ヒートシンク温度 [°C]	100	90		95	90						90				90			
モータケーブルサイズ 3) [mm ²]	1.5			1.5	2.5	1.5	2.5	1.5	2.5	1.5	2.5	1.5	4	2.5	4	2.5		
最小制動抵抗 4) [Ω]	100	56		100	56		56		47				33					
最大制動電流 4) [A]	4.5	7.5		4.5	7.5		7.5		9.5				12					
過負荷特性(25ページ参照)	1																	
定格入力電圧 [V]	230 (UL: 240)																	
入力電圧範囲 [V]	180~260±0																	
入力電圧DC [V]	250~370±0																	
電源周波数 [Hz]	50 / 60±2																	
出力電圧 [V]	3×0~電源電圧																	
出力周波数 [Hz]	制御に関する取扱説明書を参照																	
最大シールドモータケーブル(キャリア周波数4kHz) 5) [m]	10	30		10	100		100		100	100		100						
最大シールドモータケーブル(キャリア周波数8kHz) 5) [m]	10	20		10	50		50		100	100		100						
最大シールドモータケーブル(キャリア周波数16kHz) 5) [m]	-	10		-	20		20		40	100		100						
アメリカでの使用について																		
最大電源ヒューズタイプRK5 [A]	10	10	6	15	15	10	15	10	20	15	20	15	30	25	30	25		
配線用遮断器: NKJHタイプ"E" 6) [A]	10	10	6.3	16	16	10	16	10	20	16	16	20	25	20	25	20		

- クローズドループ制御F5-MおよびF5-Sの場合は、制御安全率5%を差し引いてください。
- 過負荷保護機能動作前の最大電流(F5-M、F5-SおよびF5-A)。
- 定格容量およびモータケーブル長100m以下(銅線)での推奨最小断面積です。
- このデータは、制動トランジスタ内蔵ユニットでのみ有効です(9ページ参照)。
- ラインフィルタ付あるいは内蔵ユニットの場合
最大ケーブル長5m以下かつキャリア周波数4kHz以下=LimitB (EN55011)
最大ケーブル長10m以下かつキャリア周波数16kHz以下=LimitA (EN55022)
- ULについては、26ページ参照

この技術データは、2または4極の標準モータを対象にしています。その他の極数のモータに関しては、そのモータデータの定格電流よりサイズを選定してください。また、特殊モータ、高周波モータに関してはお問い合わせください。

i 最大標高は、2,000mです。標高が1,000mを超えると、100mごとに出力が1%低下することを考慮に入れてください。

技術データ

インバータサイズ		12	13	14		15	
ハウジングタイプ		D	E	E	G	G	H
相(電源)		3	3	3		3	
定格出力容量	[kVA]	6.6	9.5	13		19	
最大適用モータ容量	[kW]	4.0	5.5	7.5		11	
定格出力電流	[A]	16.5	24	33		48	
ピーク出力電流	1) [A]	29.7	36	49.5		86	
過電流トリップ電流	[A]	35.6	43	59		103	
定格入力電流	[A]	23	31	43		63	
最大許容主電源ヒューズ(溶断型)	[A]	25	35	50		80	
定格キャリア周波数	[kHz]	8	8	4	16	4	16
最大キャリア周波数	[kHz]	16	16	16		16	
定格運転時の電力損失	[W]	210	290	350	410	460	430
定格運転時の電力損失(DC電源の場合)	[W]	185	365	300	355	375	345
ストール許容電流(キャリア周波数4kHz時)	2) [A]	16.5	24	33	36	53	53
ストール許容電流(キャリア周波数8kHz時)	2) [A]	16.5	24	24	36	53	53
ストール許容電流(キャリア周波数16kHz時)	2) [A]	10	16.8	16.8	33	43	48
連続定格負荷時の最小周波数	[Hz]			6	3	3	
最大ヒートシンク温度	[°C]	90	90	90		90	
モータケーブルサイズ	3) [mm ²]	4	6	10		25	
最小制動抵抗	4) [Ω]	27	16	16	8	8	5.6
最大制動電流	4) [A]	15	25	25	50	50	70
過負荷特性(25ページ参照)		1					
定格入力電圧	[V]	230(UL: 240)					
入力電圧範囲	[V]	180~260±0					
入力電圧DC	[V]	250~370±0					
電源周波数	[Hz]	50 / 60±2					
出力電圧	[V]	3×0~電源電圧					
出力周波数	[Hz]	制御に関する取扱説明書を参照					
最大シールドモータケーブル	[m]	100					
アメリカでの使用について							
最大電源ヒューズタイプRK5	[A]	25	40	50	50	70	70
配線用遮断器:NKJHタイプ"E"	5) [A]	25	40	45	--	--	--

1) クローズドループ制御F5-MおよびF5-Sの場合は、制御安全率5%を差し引いてください。

2) 過負荷保護機能動作前の最大電流(F5-M、F5-SおよびF5-A)。

3) 定格容量およびモータケーブル長100m以下(銅線)での推奨最小断面積です。

4) このデータは、制動トランジスタ内蔵ユニットでのみ有効です(9ページ参照)。

5) ULについては、26ページ参照

この技術データは、2または4極の標準モータを対象にしています。その他の極数のモータに関しては、そのモータデータの定格電流よりサイズを選定してください。また、特殊モータ、高周波モータに関してはお問い合わせください。



最大標高は、2,000mです。標高が1,000mを超えると、100mごとに出力が1%低下することを考慮に入れてください。

インバータサイズ		16	17
ハウジングタイプ		H	H
相(電源)		3	3
定格出力容量	[kVA]	26	33
最大適用モータ容量	[kW]	15	18.5
定格出力電流	[A]	66	84
ピーク出力電流	1) [A]	99	151
過電流トリップ電流	[A]	119	181
定格入力電流	[A]	73	92
最大許容主電源ヒューズ(溶断型)	[A]	80	100
定格キャリア周波数	[kHz]	16	4
最大キャリア周波数	[kHz]	16	16
定格運転時の電力損失	[W]	550	800
定格運転時の電力損失(DC電源の場合)	[W]	435	-
ストール許容電流(キャリア周波数4kHz時)	2) [A]	72.5	92
ストール許容電流(キャリア周波数8kHz時)	2) [A]	72.5	84
ストール許容電流(キャリア周波数16kHz時)	2) [A]	66	84
連続定格負荷時の最小周波数	[Hz]	3	3
最大ヒートシンク温度	[°C]	90	
モータケーブルサイズ	3) [mm ²]	25	35
最小制動抵抗	4) [Ω]	5.6	5.6
最大制動電流	4) [A]	70	70
過負荷特性(25ページ参照)		1	
定格入力電圧	[V]	230(UL: 240)	
入力電圧範囲	[V]	180~260±0	
入力電圧DC	[V]	250~370±0	
電源周波数	[Hz]	50 / 60±2	
出力電圧	[V]	3×0~電源電圧	
出力周波数	[Hz]	制御に関する取扱説明書を参照	
最大シールドモータケーブル	[m]	100	50
アメリカでの使用について			
最大電源ヒューズタイプRK5	[A]	90	110
UL規格489に基づいた配線用遮断器	5) [A]	-	-

1) クローズドループ制御F5-MおよびF5-Sの場合は、制御安全率5%を差し引いてください。

2) 過負荷保護機能動作前の最大電流(F5-M、F5-SおよびF5-A)。

3) 定格容量およびモータケーブル長100m以下(銅線)での推奨最小断面積です。

4) このデータは、制動トランジスタ内蔵ユニットでのみ有効です(9ページ参照)。

5) ULについては、26ページ参照

この技術データは、2または4極の標準モータを対象にしています。その他の極数のモータに関しては、そのモータデータの定格電流よりサイズを選定してください。また、特殊モータ、高周波モータに関してはお問い合わせください。


i 最大標高は、2,000mです。標高が1,000mを超えると、100mごとに出力が1%低下することを考慮に入れてください。

2.3 400Vクラスの技術データ

インバータサイズ	05		07			09			10			12			13		14		
	A	B	A	B	D	A	B	D	B	D	D	B	D	E	D	E	D	E	G
ハウジングタイプ																			
相(電源)	3		3			3			3			3			3		3		
定格出力容量 [kVA]	0.9		1.8			2.8			4.0			6.6			8.3		11		
最大適用モータ容量 [kW]	0.37		0.75			1.5			2.2			4.0			5.5		7.5		
定格出力電流 [A]	1.3		2.6			4.1			5.8			9.5			12		16.5		
ピーク出力電流 1) [A]	2.3		4.7			7.4			10.4			17			21.6		29.7 24.8		
過電流トリップ電流 [A]	2.8		5.6			8.9			12.5			21			25.9		35.6 29.7		
定格入力電流 [A]	1.8		3.6			6			8			13			17		23		
最大許容主電源ヒューズ(溶断型) [A]	16		16			16			16			20			25		25		
定格キャリア周波数 [kHz]	4	16	4	16	4	8	8	4	16	4	8	16	4	16	2	8	16		
最大キャリア周波数 [kHz]	4	16	4	16	4	16	16			4	16	16	8 ⁶⁾	16					
定格運転時の電力損失 [W]	45	60	50	90	60	80	105	120	140	170	150	185	300	185	250	185	320	380	
定格運転時の電力損失 (DC電源の場合) [W]	44	58	48	87	55	75	100	110	130	160	135	170	285	165	230	160	295	350	
ストール許容電流(キャリア周波数4kHz時) 2) [A]	1.3		2.6			4.1			5.8			9.5			12		14.5 16.5		
ストール許容電流(キャリア周波数8kHz時) 2) [A]	-	1.3	-	2.6	-	4.1	5.8	5.2	5.8	-	9.5	9.5	12	9.9	16.5				
ストール許容電流(キャリア周波数16kHz時) 2) [A]	-	1.3	-	2.6	-	3.5	4.9	3.5	5.8	-	5.8	9.5	5.8	12	5.7	10	12		
連続定格負荷時の最小周波数 [Hz]	6																		
最大ヒートシンク温度 [°C]	90°C																		
モータケーブルサイズ 3) [mm ²]	1.5		1.5			1.5			1.5			2.5			4		4		
最小制動抵抗 4) [Ω]	390		180	120	110	120	82			82	39	56	39	56	39				
最大制動電流 4) [A]	2.2		4.5	7.5	7	7.5	10			10	21	15	21	15	21				
過負荷特性(25ページ参照)	1																		
定格入力電圧 5) [V]	400 (UL: 480)																		
入力電圧範囲 [V]	305~500±0																		
入力電圧DC [V]	420~720±0																		
電源周波数 [Hz]	50 / 60±2																		
出力電圧 [V]	3×0~電源電圧																		
出力周波数 [Hz]	制御に関する取扱説明書を参照																		
最大シールドモータケーブル (キャリア周波数4kHz) [m]	10	10	30	10	100	100			50	100	100	100							
最大シールドモータケーブル (キャリア周波数8kHz) [m]	-	8	-	8	20	-	30	50	100	-	100	100	-	100					
最大シールドモータケーブル (キャリア周波数16kHz) [m]	-	4	-	5	10	-	10	10	20	-	100	100	-	100					
アメリカでの使用について																			
最大電源ヒューズタイプRK5 [A]	-	5	-	6	-	10	12			15	25	30							
配線用遮断器: NKJHタイプ"E" 7) [A]	-	10	-	10	-	10	12			16	25	-	30	-					

- 1) クローズドループ制御F5-MおよびF5-Sの場合は、制御安全率5%を差し引いてください。
- 2) 過負荷保護機能動作前の最大電流(F5-M、F5-SおよびF5-A)
- 3) 定格容量およびモータケーブル長100m以下(銅線)での推奨最小断面積です。
- 4) このデータは、制動トランジスタ内蔵ユニットでのみ有効です(9ページ参照)。
- 5) 電源電圧が460V以上の場合は、定格入力電流の値に係数0.86を乗じてください。
- 6) F5-BASICは、2kHz
- 7) ULについては、26ページ参照

この技術データは、2または4極の標準モータを対象にしています。その他の極数のモータに関しては、そのモータデータの定格電流よりサイズを選定してください。また、特殊モータ、高周波モータに関してはお問い合わせください。

 最大標高は、2,000mです。標高が1,000mを超えると、100mごとに出力が1%低下することを考慮に入れてください。

インバータサイズ	15			16			17		18		19	20
ハウジングタイプ	E	G	H	E	G	H	G	H	G	H	H	H
相(電源)	3			3			3		3		3	3
定格出力容量 [kVA]	17			23			29		35		42	52
最大適用モータ容量 [kW]	11			15			18.5		22		30	37
定格出力電流 [A]	24			33			42		50		60	75
ピーク出力電流 1) [A]	36			49.5			63		75		90	112
過電流トリップ電流 [A]	43			59			75		90		108	135
定格入力電流 [A]	31			43			55		65		66	83
最大許容主電源ヒューズ(溶断型) [A]	35			50			63		80		80	100
定格キャリア周波数 [kHz]	4	8	16	2	8	16	4	8	2	8	4	2
最大キャリア周波数 [kHz]	16			8 ⁶⁾	16		16		8	16	16	8
定格運転時の電力損失 [W]	350	380	360	330	500	490	500	470	430	610	540	640
定格運転時の電力損失 (DC電源の場合) [W]	310	340	320	275	445	430	430	400	345	525	425	500
ストール許容電流 (キャリア周波数4kHz時) 2) [A]	24			27	33		42		45	50	60	67.5
ストール許容電流 (キャリア周波数8kHz時) 2) [A]	16	24	24	-	33		38	42	30	50	54	52.5
ストール許容電流 (キャリア周波数16kHz時) 2) [A]	10	16	24	-	23	33	21	25	0	30	36	-
連続定格負荷時の最小周波数 [Hz]	6	3		6	3		3					
最大ヒートシンク温度 [°C]	90°C											
モータケーブルサイズ 3) [mm ²]	6			10			16		25	25	35	
最小制動抵抗 4) [Ω]	39	22		25	22		25	22	13	13	9	
最大制動電流 4) [A]	21	37	32	30	37	30	37	63	63	88		
過負荷特性(25ページ参照)	1											
定格入力電圧 5) [V]	400 (UL: 480)											
入力電圧範囲 [V]	305~500±0											
入力電圧DC [V]	420~720±0											
電源周波数 [Hz]	50 / 60±2											
出力電圧 [V]	3×0~電源電圧											
出力周波数 [Hz]	制御に関する取扱説明書を参照											
最大シールドモータケーブル [m]	100											50
アメリカでの使用について												
最大電源ヒューズタイプRK5 [A]	40			50			60		70		90	100
配線用遮断器: NKJHタイプ"E" 7) [A]	40	-		50	-		-		-		-	
UL規格489に基づいた配線用遮断器 8) [A]	-	-		-	-		-		-		-	

1) クローズドループ制御F5-MおよびF5-Sの場合は、制御安全率5%を差し引いてください。

2) 過負荷保護機能動作前の最大電流(F5-M、F5-SおよびF5-A)

3) 定格容量およびモータケーブル長100m以下(銅線)での推奨最小断面積です。

4) このデータは、制動トランジスタ内蔵ユニットでのみ有効です(9ページ参照)。

5) 電源電圧が460V以上の場合は、定格入力電流の値に係数0.86を乗じてください。

6) F5-BASICは、2kHz

7) ULについては、26ページ参照

8) ULについては、26ページ参照

この技術データは、2または4極の標準モータを対象にしています。その他の極数のモータに関しては、そのモータデータの定格電流よりサイズを選定してください。また、特殊モータ、高周波モータに関してはお問い合わせください。

最大標高は、2,000mです。標高が1,000mを超えると、100mごとに出力が1%低下することを考慮に入れてください。

2.4 DC入力

インバータをDC電源で使用する場合の**入力電流**は、基本的に使用されるモータ定格によって決まります。そのデータは、モータの銘板を参照してください。

230Vクラス

$$I_{DC} = \frac{\sqrt{3} \times \text{モータ定格電圧} \times \text{モータ定格出力電流} \times \text{モータ定格力率} (\cos \varphi)}{\text{DC電圧 (310V)}}$$

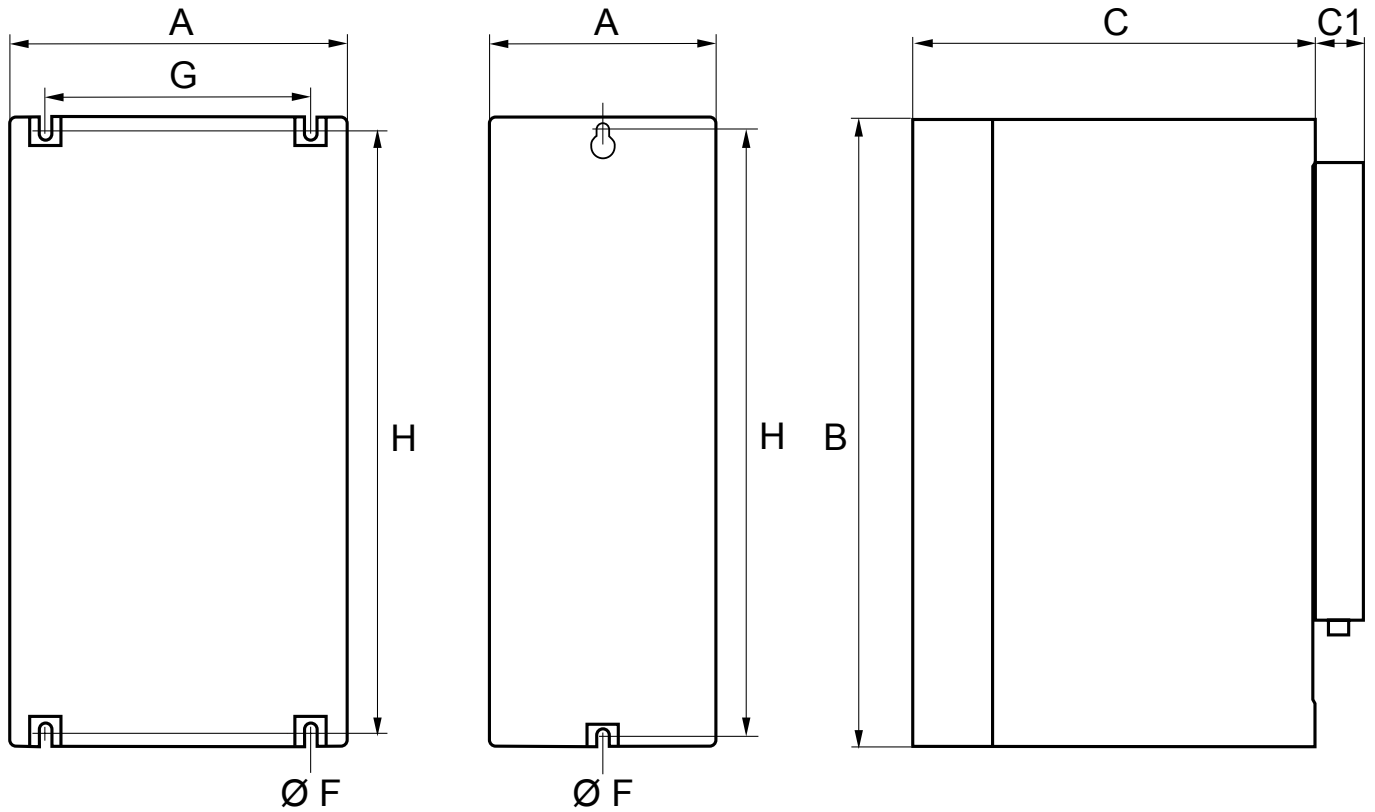
400Vクラス

$$I_{DC} = \frac{\sqrt{3} \times \text{モータ定格電圧} \times \text{モータ定格出力電流} \times \text{モータ定格力率} (\cos \varphi)}{\text{DC電圧 (540V)}}$$

DC入力ピーク電流は、モータの負荷状態によって決まります。

- インバータ過電流時の値を求めるには、モータ定格電流値の代わりにインバータのピーク出力電流値にて計算する必要があります。
- 通常運転時の所要トルクがモータ定格トルク以下であれば、モータの実電流値より求めることができます。

2.5 外形寸法と概略質量





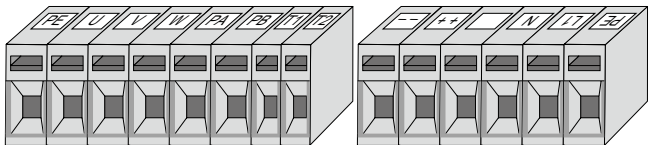
ハウジング	A	A*	B	B*	C	C*	C1	F	G	G*	H	H*
A	76	76	191	216	144	184	14	5	-	-	175	175
B	90	90	220	249	160	200	14	5	-	-	210	240
D	90	90	250	285	181	221	14	5	-	-	240	275
E	130	132	290	352	208	258	14	7	-	100	275	335
G	170	181	340	415	255	311	-	7	150	150	330	400
H	297	300	340	445	255	321	-	7	250	250	330	420

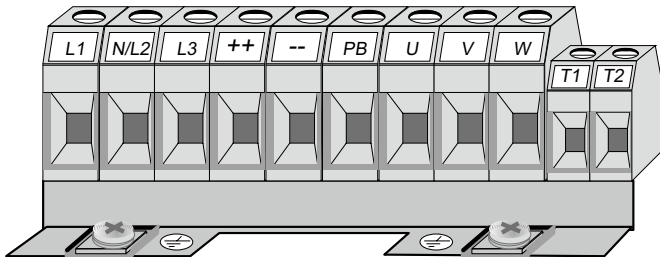
* ラインフィルタ(アンダーマウントバージョン)付の場合 C1;オペレータ寸法

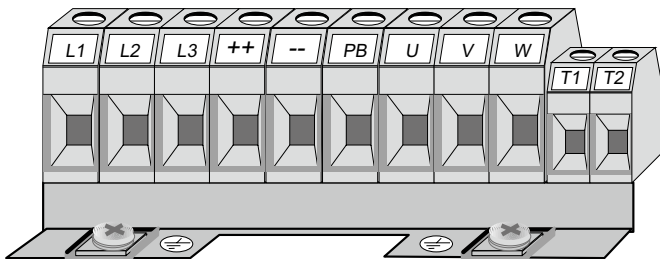
ハウジング	ヒートシンク(標準) [kg]	ヒートシンク+フィルタ [kg]	フラットリア [kg]	スルーマウント [kg]
A	1.2	1.8	-	-
B	2	3.3	1.8	6.1
D	2.2	4.3	2.5	6.5
E	5	5.5	5.1	12.6
G	10	13.2	7	15.8
H	14	19.1	15	22

2.6 端子仕様

	三相230Vと400Vは端子が共通になりますので、入力電圧に注意してください。
	端子は全てEN60947-7-1 (IEC60947-7-1)の条件を満たしています。

ハウジングタイプA	端子記号	機能	電線サイズNo. (2.6.1参照)
<div style="display: flex; justify-content: space-around;"> モータ側 電源側 </div> 	U, V, W	モータ接続	1
	PA, PB	制動抵抗器接続	
	T1, T2	温度センサ(PTC)接続	
	++, --	制動モジュール接続、回生ユニットおよび電源ユニット接続 直流電源入力：250～370V DC (230Vクラス) 直流電源入力：420～720V DC (400Vクラス)	
	L1, N	単相電源接続	
	L1, L2, L3	三相電源接続	
	PE	シールド/接地	

ハウジングタイプB、D、12～14.E.400V	端子記号	機能	電線サイズNo. (2.6.1参照)
	L1, N	単相電源接続	2
	L1, L2, L3	三相電源接続	
	U, V, W	モータ接続	
	++, PB	制動抵抗器接続	
	++, --	制動モジュール接続、回生ユニットおよび電源ユニット接続 直流電源入力：250～370V DC (230Vクラス) 直流電源入力：420～720V DC (400Vクラス)	
	T1, T2	温度センサ(PTC)接続	
	PE, ⊕	シールド/接地	

ハウジングタイプE.200V≧15.E.400V	端子記号	機能	電線サイズNo. (2.6.1参照)
	L1, L2, L3	三相電源接続	5
	U, V, W	モータ接続	
	++, PB	制動抵抗器接続	
	++, --	制動モジュール接続、回生ユニットおよび電源ユニット接続 直流電源入力：250～370V DC (230Vクラス) 直流電源入力：420～720V DC (400Vクラス)	
	T1, T2	温度センサ(PTC)接続	
	PE, ⊕	シールド/接地	

ハウジングタイプG (15.200Vと18.400Vなし)	端子記号	機能	電線サイズNo. (2.6.1参照)
	L1, L2, L3	三相電源接続	5
	U, V, W	モータ接続	
	++, PB	制動抵抗器接続	
	++, --	制動モジュール接続、回生ユニットおよび電源ユニット接続 直流電源入力：250～370V DC (230Vクラス) 直流電源入力：420～720V DC (400Vクラス)	
	T1, T2	温度センサ(PTC)接続	
	PE, ⊕	シールド / 接地	4

ハウジングタイプG 15.200Vと18.400V	端子記号	機能	電線サイズNo. (2.6.1参照)
	L1, L2, L3	三相電源接続	6
	U, V, W	モータ接続	
	++, PB	制動抵抗器接続	
	++, --	制動モジュール接続、回生ユニットおよび電源ユニット接続 直流電源入力：250～370V DC (230Vクラス) 直流電源入力：420～720V DC (400Vクラス)	
	T1, T2	温度センサ(PTC)接続	
	PE, ⊕	シールド / 接地	6

ハウジングタイプH	端子記号	機能	電線サイズNo. (2.6.1参照)
	L1, L2, L3	三相電源接続	7
	U, V, W	モータ接続	
	++, PB	制動抵抗器接続	
	++, --	制動モジュール接続、回生ユニットおよび電源ユニット接続 直流電源入力：250～370V DC (230Vクラス) 直流電源入力：420～720V DC (400Vクラス)	
	T1, T2	温度センサ(PTC)接続	
	PE, ⊕	シールド / 接地	7

2.6.1 使用電線サイズと締め付けトルク

No.	電線サイズ				締め付けトルク	
	mm ²		AWG/MCM		Nm	lb inch
	min	max	min	max		
1	0.2	1.5	24	16	–	–
2	0.2	0.6	30	10	0.6	5.5
3	0.2	1.5	26	14	0.6	5
4	M4ねじで固定				1.3	11
5	6	16	22	8	1.2	20.5
6	1.3	25	16	4	2~4	18
7	2.5	35	12	2	3~5	51
8	0.2	1	24	16	–	–
9	M6ねじで固定				4.5	40

2.7 主回路の接続

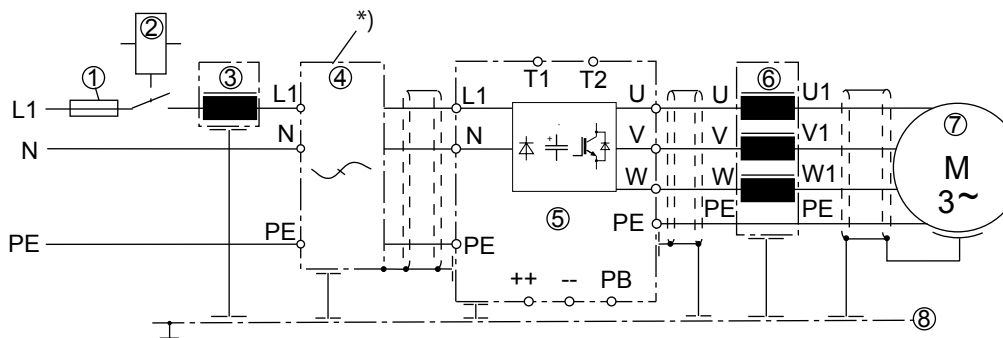


電源とモータの接続を取り違えると、ユニットが破壊されますのでご注意ください。



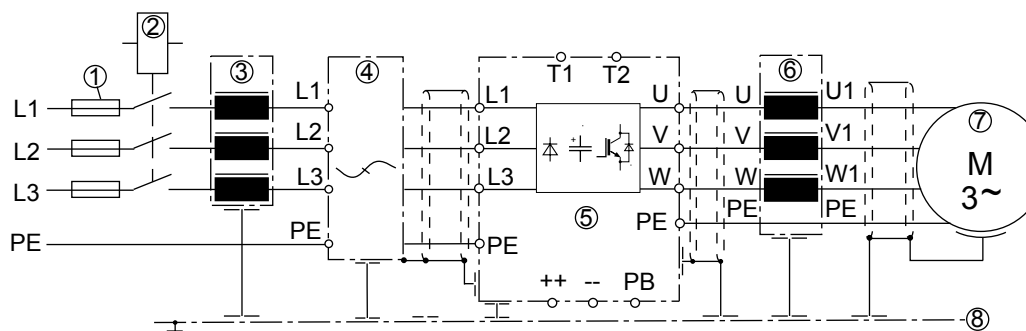
供給電圧とモータの極性に注意してください。

単相電源接続

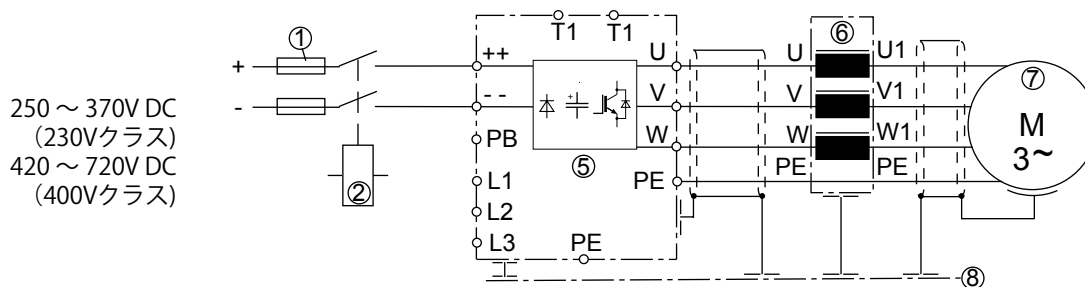


* ラインフィルタ付あるいはフィルタ内蔵ユニットの場合は、外部にノイズフィルタの設置は不要です。

三相電源接続



直流電源接続



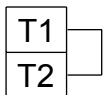
対応番号の説明

1	電源ヒューズ
2	配線用遮断器
3	ACリアクトル
4	ラインフィルタ
5	KEB COMBIVERT
6	ACリアクトルまたは出力フィルタ (F5-MおよびF5-Sを除く)
7	モータ
8	取り付けプレート

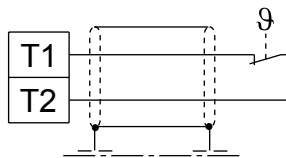
外部温度センサの接続

F5-B、F5-CおよびF5-Gで温度センサを接続される場合、パラメータCP.28(制御に関する取扱説明書を参照)で機能を有効にしてください。

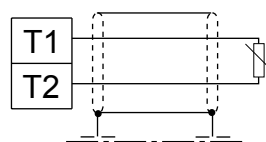
シールドケーブルを使用し、制御線と区別して接続してください。モータケーブルと一緒に配線する場合は、確実にシールドしてください。



F5-MとF5-Sの場合：
温度センサ未使用時は短絡し
てください。



温度リレー
(NCコンタクト)



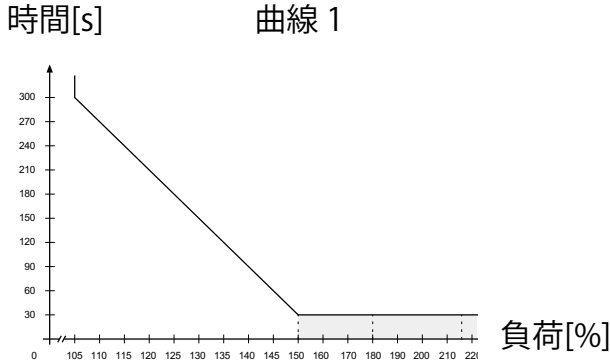
温度センサ(PTC)
1650Ω ~ 4kΩトリップ温度
750Ω ~ 1650Ωリセット温度

制動抵抗器の接続

制動抵抗器の接続および安全上・使用上の注意については、制動抵抗器の取扱説明書を参照してください。

参考データA

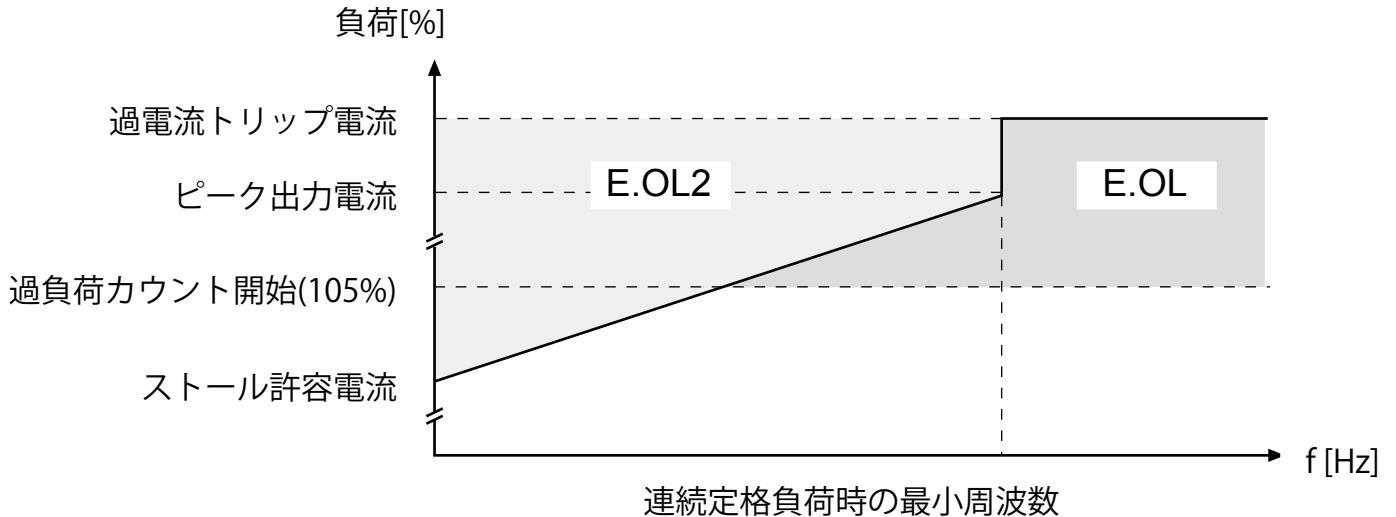
A.1 過負荷特性



この範囲での過負荷耐量はユニットタイプによって異なります（仕様一覧を参照）。インバータ電流使用率が105%を超えると内部で過負荷時間のカウントが開始されます。負荷がこのレベルを下回るとマイナスにカウントされます。カウント値が過負荷曲線に応じた時間に到達するとインバータは過負荷異常(E.OL)となります。

A.2 低速域での過負荷保護

(F5-MおよびF5-Sのみ、ストール許容電流については仕様一覧を参照してください。)



ストール許容電流を上回ると内部で低速域の過負荷保護(PT1-element / $\tau = 280\text{ms}$)が開始され、その後も運転を継続するとインバータは過負荷2異常(E.OL2)となります。

A.3 モータ印加電圧の計算

インバータ駆動時のモータへの印加電圧は、設置されている機器により異なります。電源電圧は、条件によりますが、およそ以下のように減少することを考慮してください。

ACリアクトル(一次側)	4%	例: インバータクローズドループ制御でACリアクトルおよびモータリアクトルを設置し、負荷電流に対し十分でない電源に使用する場合: 電源電圧400V -15% = モータ印加電圧340V
インバータオープンループ制御	4%	
インバータクローズドループ制御	8%	
モータリアクトル(二次側)	1%	
負荷電流に対して十分でない電源	2%	

A.4 UL規格に基づいた保護

A.4.1 配線遮断器“NKJH2”に準拠した保護

メーカー	UL規格	タイプ	必要な電源端子
Siemens	E 156943	3 RV 1021 - 1xA10	3RV1928-1H
		3 RV 1031 - 4xA10	----
ABB Stotz	E 195536	MS 325 - xx	S3-M3
		MS 450 - xx	----
Rockwell / Allen Bradley	E 205542	140M-C2E-BxxまたはCxx	----
		140M-F8E-Cxx	----
Moeller	E 123500	PKZM0 - xx E (25Aまで)	BK25/3 - PKZ0-E

xまたはxxはここに定格電流または、対応する文字が表示されることを意味しています。

A.4.2 UL489(UL:DIVQ)に準拠した配線遮断器による保護

項2.2と2.3の技術データの電流値に対応できる認定メーカー。

メーカー	UL規格	タイプ	Siemens注文番号
Siemens	E10848	VL 400 UL, JG-Frame	3VL41 40-xKE30-zzzz ¹⁾
		VL 400X UL, LG-Frame	3VL45 60-xKE30-zzzz ¹⁾
1) zzzz: オプション(Siemensカタログ参照)			

A.5 保守

全ての作業は、電気の専門家あるいは指定された人以外は行わないでください。また、以下の確認を行い、安全を確保してください。

- 配線用遮断器による主電源遮断
- 再起動に対する保護
- 測定器で残存電圧がないことを確認
- 電源遮断後も内部コンデンサに電圧が残存します。チャージランプ消灯後5分以上お待ちください。

早期故障や誤動作を避けるために、下記の措置は適切な周期で行う必要があります。

周期	点検内容
日常点検	モータやインバータに異常音や異常振動はないか。
	モータやインバータから異臭はないか。
定期点検	ねじやプラグに緩みがないか。必要な場合増し締めします。
	ヒートシンクや冷却ファンにごみやほこりが堆積していないか。
	制御盤の吸気、排気口のフィルタの確認と清掃をしてください。
	冷却ファンに異常音、異常振動はないか。異常がある場合は、新品交換の必要があります。
	水冷式インバータは、冷却回路に漏れがないか目視で確認してください。

A.6 運転停止

A.6.1 保管

KEBコンビバートの主回路には、電解コンデンサが使用されています。一定の保管期間を経過した場合は、不具合や故障を避けるために電源投入後直ちに運転するのではなく、保管期間に応じた以下の立上げ作業を行ってください。

保管期間：1年以内			
<ul style="list-style-type: none"> 特別な措置なしに運転できます。 			
保管期間1～2年			
<ul style="list-style-type: none"> 電源投入後、1時間後に運転してください。 			
保管期間2～3年			
<ul style="list-style-type: none"> 主回路の配線を全て外してください。特に制動抵抗器や制動モジュール。 運転準備信号がOFFであることを確認してください。 インバータ一次側に、可変変圧器を接続してください。 可変変圧器を調整しながら、ゆっくりと1分以上かけて指定の入力電圧まで昇圧してください。また、最低でも下記の充電時間を維持してください。 			
	電圧クラス	入力電圧	充電時間
230V		0～160V	15min
		160～220V	15min
		220～260V	1h
400V		0～280V	15min
		280～400V	15min
		400～500V	1h
690V		0～420V	15min
		420～600V	15min
		600～760V	1h
保管期間：3年以上			
<ul style="list-style-type: none"> 入力電圧は保管期間2～3年と同じ、充電時間が1年経過する毎に倍となります。あるいは、電解コンデンサを新品交換。 			

上記の立上げ作業終了後に、KEBコンビバートは定格運転が可能となります。

参考データB

B.1 認定

B.1.1 CEマーク

CEマークの付いたインバータおよびサーボシステムは、低電圧指令(2006/95/EC)に適合した設計、製作を行っています。また、関連する規格EN61800-5-1ならびにEN60439-1、EN60146にも対応しています。

インバータおよびサーボシステムの運転は、使用される装置、機械が機械指令(2006/42/EC)とEMC指令(2004/108/EC)に適合していることを確認の上行ってください。

本製品は、IEC61800-3に準拠したもので、住居領域で使用される場合は電磁妨害波の原因となりますので、使用者が適切な対策を講じることが必要となります。

B.1.2 ULマーク



UL規格に対応したインバータおよびサーボシステムは、銘板(ロゴ)の側にULマークが付いています。

UL規格に適合したインバータおよびサーボシステムであっても、北米とカナダの市場で使用する場合には、以下の指示に注意してください(以下英文の原本参照)。

- For control cabinet mounting as "Open Type
- Control Board Rating (max. 30Vdc, 1A)
- Maximum Surrounding Air Temperature 45°C (113 °F)
- Overload protection at 130 % of inverter output rated current (see type plate)
- Motor protection by adjustment of inverter parameters. For adjustment see application manual parameters Pn.14 and Pn.15.
- "Use 60/75°C copper conductors only" for equipment rated 100 Amperes or less and "Use 75°C copper conductors only" for equipment rated greater than 100 Amperes.
- Terminals - Torque Value for Field Wiring Terminals, the value to be according to the R/C Terminal Block used.
- Use in a pollution degree 2 environment
- "Integral solid state short circuit protection does not provide branch circuit protection. Branch circuit protection must be provided in accordance with the Manufacturer Instructions, National Electrical Code and any additional local codes", or the equivalent".
- For 240 V models:

"Suitable for use on a circuit capable of delivering not more than x1) rms symmetrical amperes, 240 Volts maximum, when protected by fuses or see instruction manual for alternate BCP"

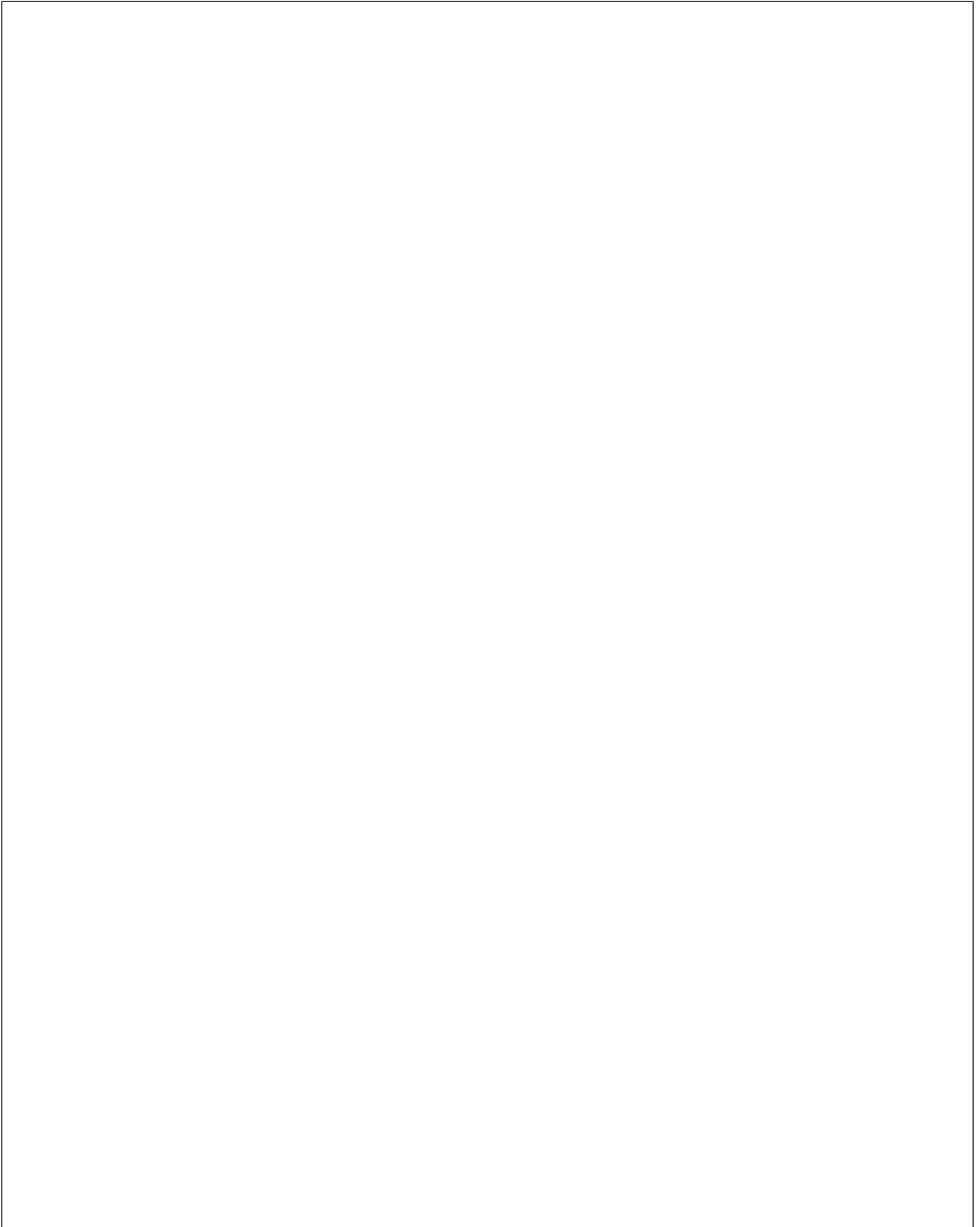
For 480 V models:

"Suitable for use on a circuit capable of delivering not more than x1) rms symmetrical amperes, 480 Volts maximum, when protected by fuses or see instruction manual for alternate BCP"

For all models:

For details of the branch circuits protection, which can be used, see technical data

1) x depends on the housing size according to the following table:	
Housing size	SC rating
B	5kA
A、D、E、G	10kA
H	18kA



A large, empty rectangular box with a thin black border, occupying most of the page below the header. It is intended for the user to write their notes.





KEB Automation KG
Suedstrasse 38 . D-32683 Barntrup
TEL: +49 / 5263 / 401-0 • FAX: +49 / 5263 / 401-116
URL : www.keb.de • E-mail : info@keb.de



KEB-Antriebstechnik GmbH
Wildbacher Str. 5 • D - 08289 Schneeberg
TEL: +49 / 3772 / 67-0 • FAX: +49 / 3772 / 67-281
E-mail : info@keb-combidrive.de



ケーイービー・ジャパン株式会社
本社 : 〒108-0074 東京都港区高輪2-15-16
TEL: 03-3445-8515 FAX: 03-3445-8215

URL : <http://www.keb.jp> E-mail : info@keb.jp

© KEB	
Mat.No.	00F50JB-K004
Date	01/2012