



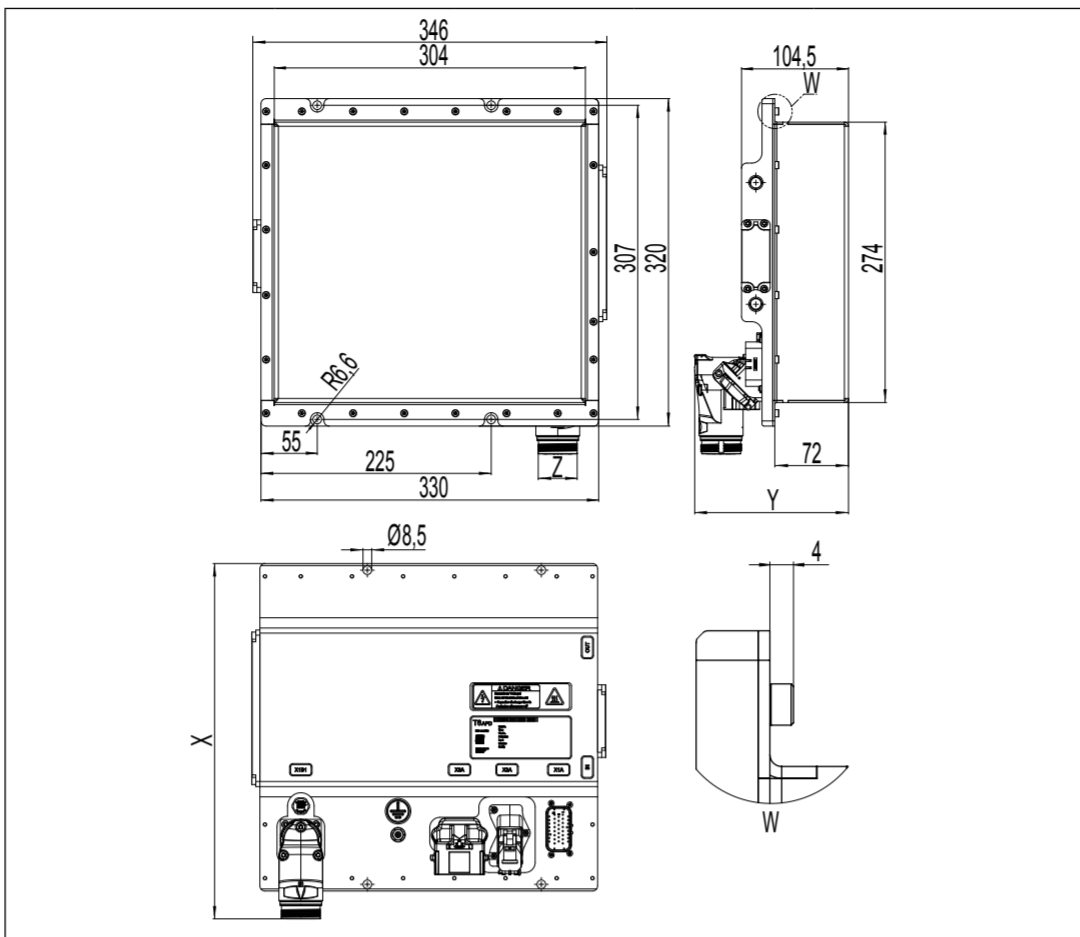
COMBIVERT T6

KURZANLEITUNG | QUICK START GUIDE

Originalanleitung / Original manual
T6 Serie System A-F / T6 Series System A-F
Dokument / Document 20177420 D-E 05
Mat.Nr. / Mat.No. 00T6N1M-0000

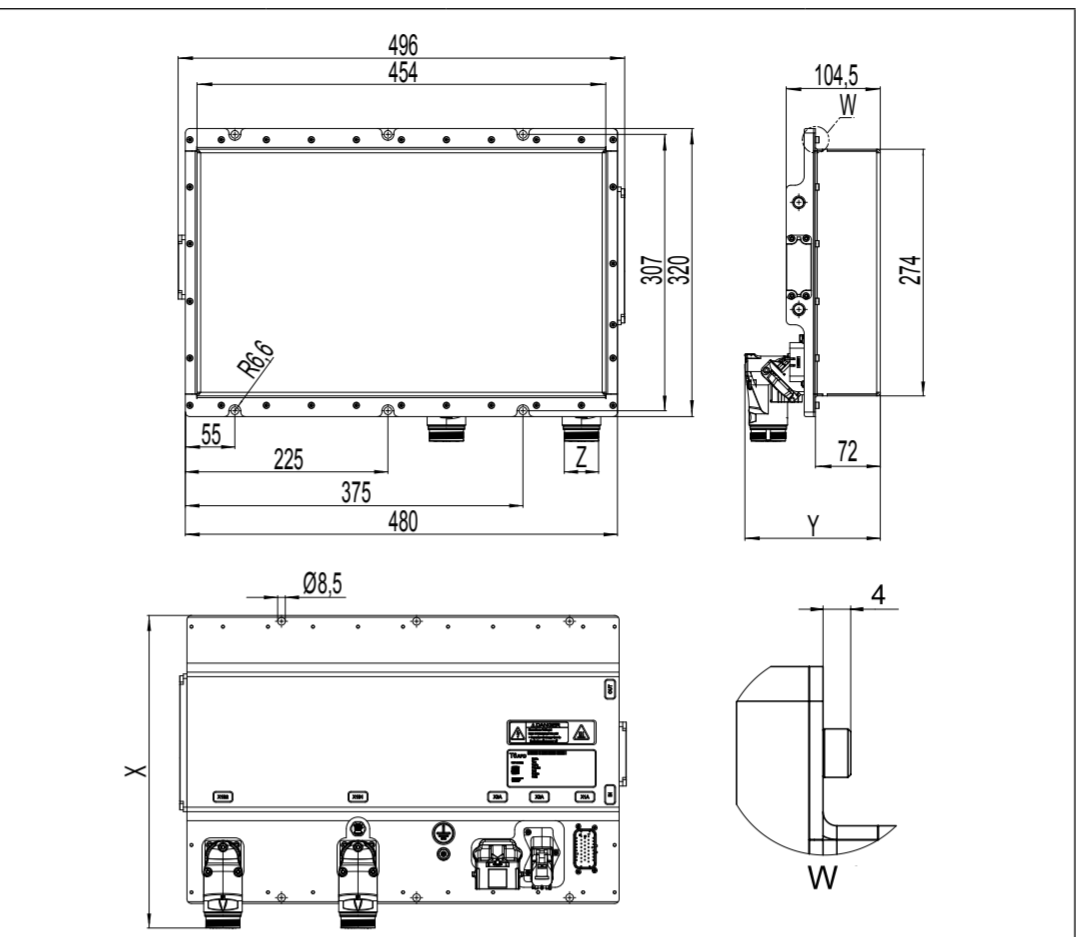
GEHÄUSEABMESSUNGEN / HOUSING DIMENSIONS

SYSTEMLÄNGE A / SYSTEM LENGTH A



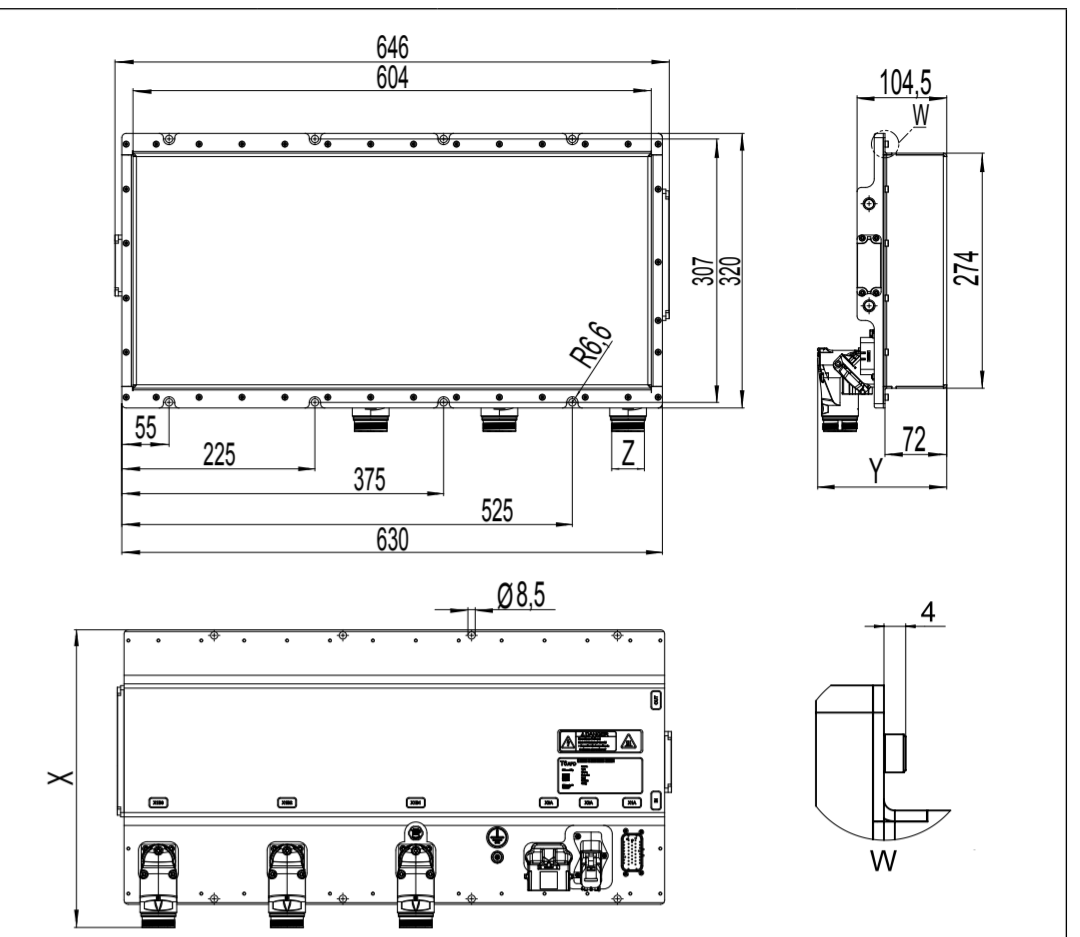
| Modul | Maße in mm / Dimensions in mm | | | Gewicht / Weight in kg |
|-------|-------------------------------|--------|------------|------------------------|
| A/B | X: 310 | Y: 125 | Z: M23x1,5 | 9,5 |
| C | X: 348 | Y: 151 | Z: M40x1,5 | |

SYSTEMLÄNGE B / SYSTEM LENGTH B



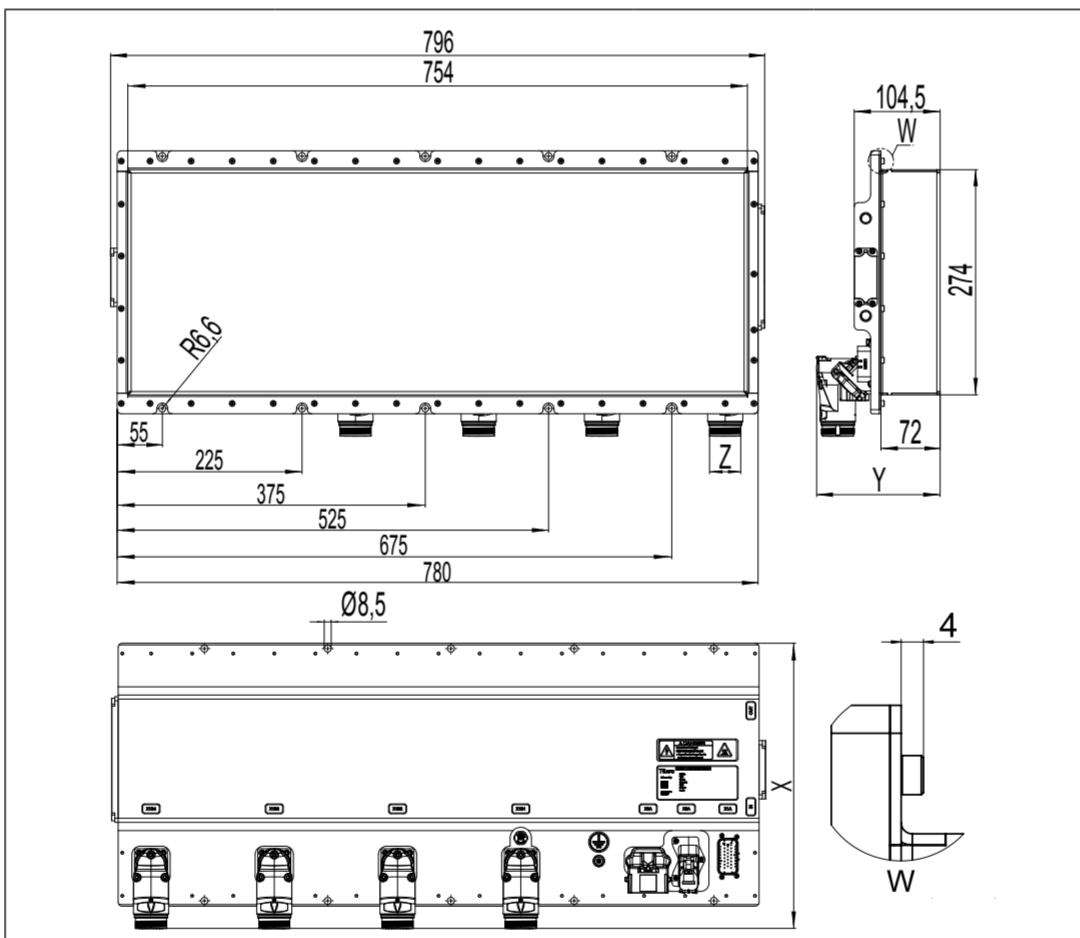
| Modul | Maße in mm / Dimensions in mm | | | Gewicht / Weight in kg |
|-------|-------------------------------|--------|------------|------------------------|
| A/B | X: 310 | Y: 125 | Z: M23x1,5 | 15 |
| C | X: 348 | Y: 151 | Z: M40x1,5 | |

SYSTEMLÄNGE C / SYSTEM LENGTH C



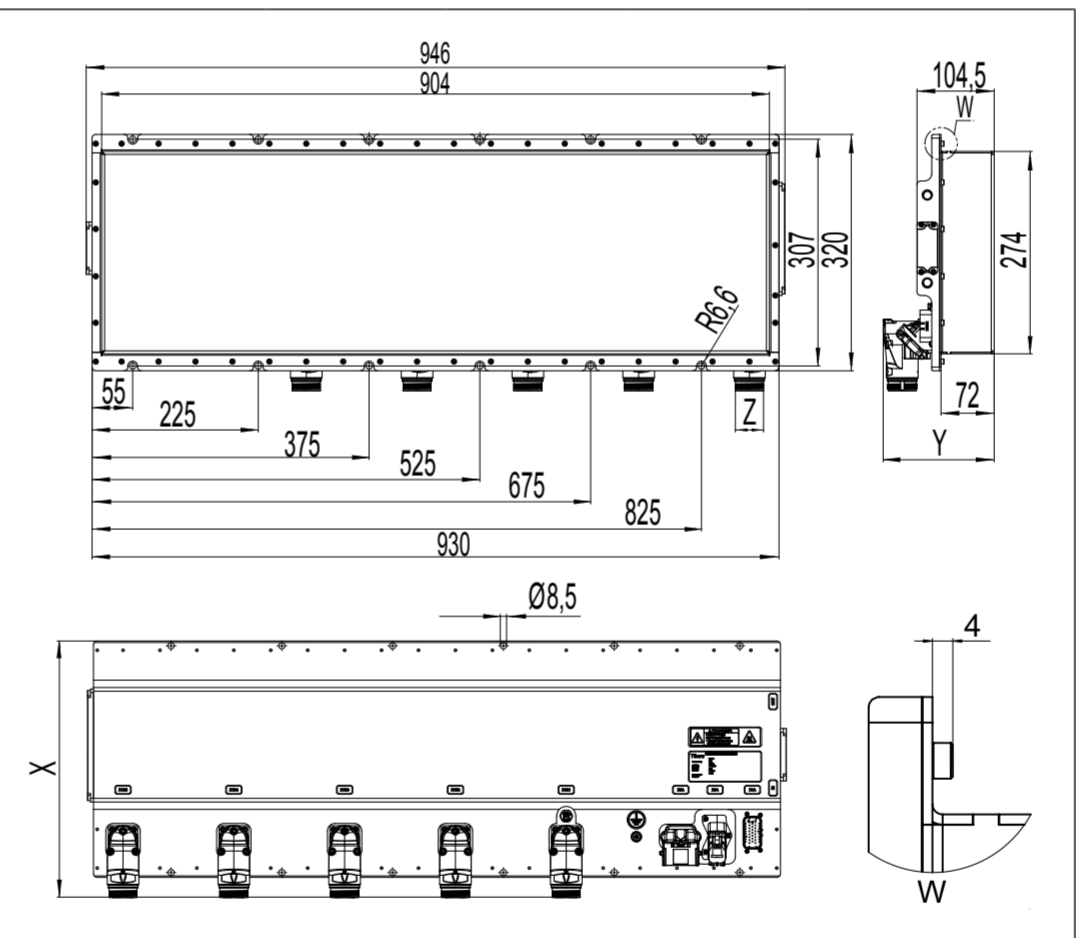
| Modul | Maße in mm / Dimensions in mm | | | Gewicht / Weight in kg |
|-------|-------------------------------|--------|------------|------------------------|
| A/B | X: 310 | Y: 125 | Z: M23x1,5 | 20 |
| C | X: 348 | Y: 151 | Z: M40x1,5 | |

SYSTEMLÄNGE D / SYSTEM LENGTH D



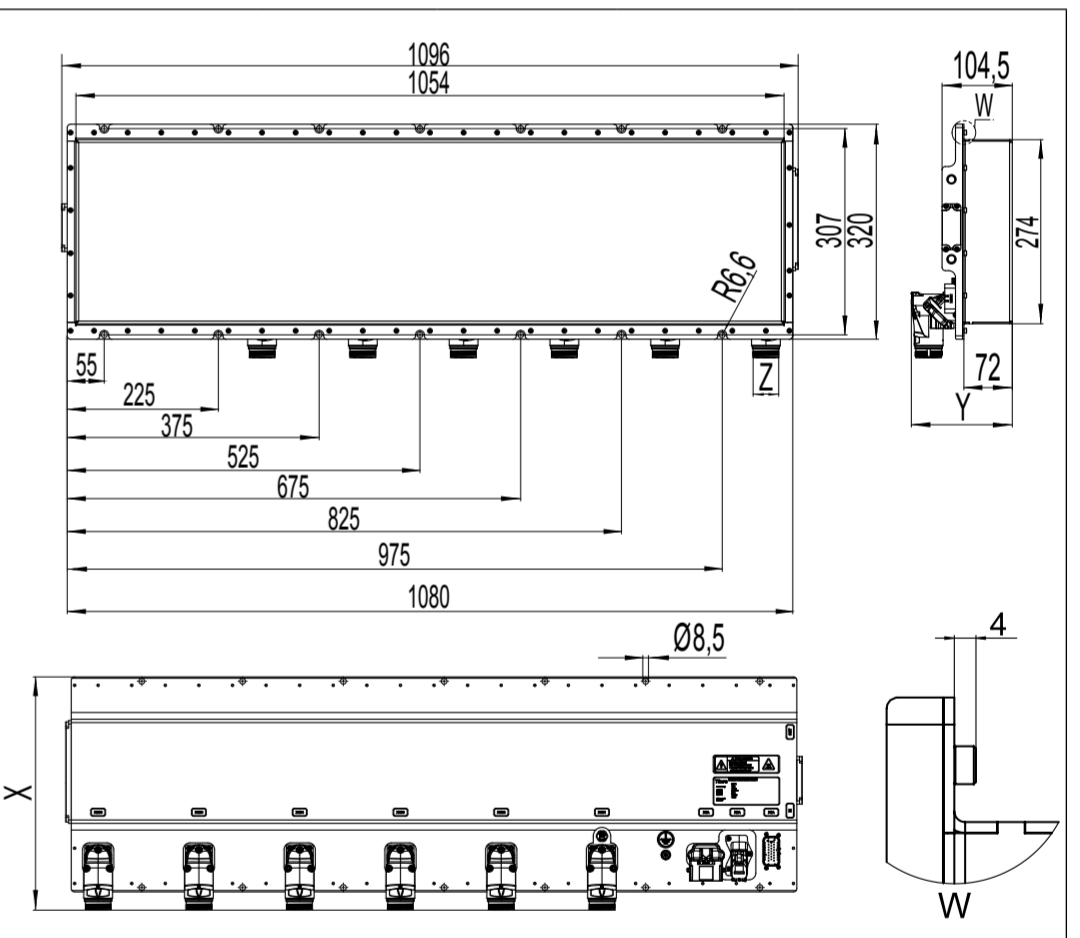
| Modul | Maße in mm / Dimensions in mm | | | Gewicht / Weight in kg |
|-------|-------------------------------|--------|------------|------------------------|
| A/B | X: 310 | Y: 125 | Z: M23x1,5 | 25 |
| C | X: 348 | Y: 151 | Z: M40x1,5 | |

SYSTEMLÄNGE E / SYSTEM LENGTH E



| Modul | Maße in mm / Dimensions in mm | | | Gewicht / Weight in kg |
|-------|-------------------------------|--------|------------|------------------------|
| A/B | X: 310 | Y: 125 | Z: M23x1,5 | 30 |
| C | X: 348 | Y: 151 | Z: M40x1,5 | |

SYSTEMLÄNGE F / SYSTEM LENGTH F



| Modul | Maße in mm / Dimensions in mm | | | Gewicht / Weight in kg |
|-------|-------------------------------|--------|------------|------------------------|
| A/B | X: 310 | Y: 125 | Z: M23x1,5 | 35,5 |
| C | X: 348 | Y: 151 | Z: M40x1,5 | |

ZERTIFIZIERUNG

Je nach Bestellung können T6 Geräte unterschiedlich zertifiziert sein. Die gültige Zertifizierung wird durch das entsprechende Logo und ggf. Nummer auf dem Typenschild angezeigt. Weitere Hinweise sind der Gebrauchsanleitung „Installation“ zu entnehmen.

CERTIFICATION

Depending on the order, T6 devices can be certified in different ways. The valid certification is indicated by the corresponding logo and/or number on the nameplate. Further information can be found in the „Installation“ instructions for use.

| | | |
|--|--|---|
| | | Installation COMBIVERT T6 APD Deutsch www.keb-automation.com/0007 |
| | | Installation COMBIVERT T6 APD English www.keb-automation.com/000U |

GEBRUCHSANLEITUNG / INSTRUCTIONS FOR USE

- Öffnen Sie die KEB Homepage unter www.keb-automation.com.
- Durch Eingabe der Materialnummer im Suchbereich erhalten Sie die entsprechenden Teile der Gebrauchsanleitung.
- Lesen Sie die Gebrauchsanleitung sorgfältig!

| | | | |
|------------|--|----|---------------------------------|
| KEB Online | www.keb-automation.com | KR | 다른 언어도 사용할 수 있습니다. |
| BG | Други налични езици. | HR | Ostali dostupni jezici. |
| CN | 其他语言可用。 | HU | Más elérhető nyelvek. |
| CZ | Jiné jazyky k dispozici. | LV | Citas pieejamās valodas. |
| DK | Andre sprog til rådighed. | LT | Kitos kalbos. |
| DE | Weiteren Sprachen verfügbar. | MT | Lingwi oħra disponibbli. |
| EN | Other languages available. | NL | Andere talen beschikbaar. |
| EE | Muud keeled on saadaval. | PL | Inne dostępne języki. |
| ES | Otros idiomas disponibles. | PT | Outros idiomas disponíveis. |
| FI | Muut kielet saatavilla. | RO | Alte limbi disponibile. |
| FR | Autres langues disponibles. | RU | Доступны другие языки. |
| GR | Άλλες διαθέσιμες γλώσσες. | SE | Andra språk finns tillgängliga. |
| IE | Teangacha eile ar fáil. | SK | Iné jazyky sú k dispozícii. |
| IT | Altre lingue disponibili. | SI | Drugi jeziki so na voljo. |
| JP | 他の言語も利用できます。 | TR | Mevcut diğer diller. |