



BREMSEN & KUPPLUNGEN

PRODUKTPORTFOLIO MAGNETTECHNIK

DE

Bewährter Standard
oder individuell angepasst
an den Kundenwunsch

The KEB logo is a red square with the letters 'KEB' in white, bold, sans-serif font. It is positioned in the lower-left area of the image, partially overlapping the rows of capacitors.

KEB

ZUVERLÄSSIGE BREMSEN UND KUPPLUNGEN FÜR IHREN ANTRIEB

Die Erfolgsgeschichte von KEB begann vor über 50 Jahren im Bereich der Bremsen und Kupplungen. Seit jeher überzeugen unsere Produkte weltweit durch Sicherheit und Zuverlässigkeit am Markt.

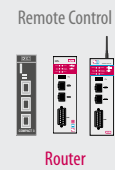
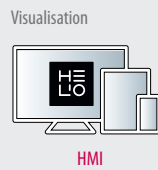
Neben unserem Standardprogramm an Sicherheitsbremsen, Sicherheitskupplungen und dem passenden elektronischen Zubehör passen wir die Produkte Ihren Anforderungen und Bedürfnissen zusammen mit Ihnen an.

Dabei produzieren wir die Produkte nach den geltenden Qualitäts-Richtlinien ISO 9001 und für unsere Automobilkunden auch nach IATF 16949.

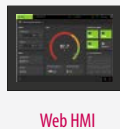
IIoT



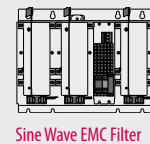
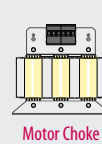
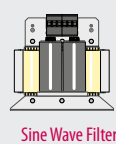
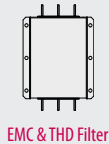
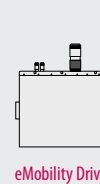
CONTROL HARDWARE



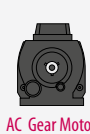
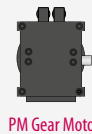
CONTROL HARDWARE



DRIVES



MOTORS



BRAKES AND CLUTCHES



PRODUKTÜBERSICHT

FEDERKRAFTBREMSEN

(stromlos geschlossene Sicherheitsbremsen)



COMBISTOP 08
Minibremse 0,3 – 2 Nm
Für dynamische und statische Anwendungen

ab Seite 6



COMBISTOP 28
Abgedichtete Bremse (IP66) 3 – 2.000 Nm
Für dynamische und statische Anwendungen mit erhöhten Schutzart-Anforderungen oder raue Umgebungsbedingungen

ab Seite 8



COMBISTOP 38
Standard Federkraftbremse im Baukastensystem 3 – 2.000 Nm
Für dynamische und statische Anwendungen mit vielseitigen Standardoptionen

ab Seite 10



COMBISTOP 38D
Redundante Doppelbremse 2 x 3 – 2 x 2.000 Nm
Für dynamische und statische Anwendungen, bei denen Redundanz bzw. doppelte Sicherheit gefordert ist

ab Seite 12



COMBISTOP S1
High Performance Haltebremse 0,5 – 60 Nm
Haltebremse mit Notstopffunktion insbesondere für Servoanwendungen

ab Seite 14

PERMANENTMAGNETBREMSEN- UND KUPPLUNGEN (stromlos geschlossene Bremsen- und Kupplungen)



COMBIPERM P1

Standard Permanentmagnetbremse **0,15 – 194 Nm**
Verdrehspeelfreie Bremse für statische Anwendungen mit Notstoppfunktion

ab Seite 18

NEU



COMBIPERM P2

High Performance Permanentmagnetbremse **3 – 75 Nm**
Verdrehspeelfreie Bremse mit erhöhter Notstoppeigenschaft für Temperaturen bis -40°C

ab Seite 20



COMBIPERM PC

Permanentmagnetkupplung **1,5 – 120 Nm**
Sicherheitskupplung: Im Notfall wird der An- und Abtrieb sicher gekuppelt

ab Seite 22

ELEKTROMAGNETBREMSEN- UND KUPPLUNGEN (stromlos geöffnete Arbeitsstrombremsen und -kupplungen)



COMBINORM B

Elektromagnetische Bremse **0,5 – 1.250 Nm**

ab Seite 26 Für exaktes Positionieren und verlässliches Halten



COMBINORM C

Elektromagnetische Kupplung **0,5 – 1.250 Nm**

Für einfaches und kontrolliertes Übertragen von Drehmomenten in getakteten Abläufen

ab Seite 28



COMBINORM T

Elektromagnetische Zahnkupplung **31 – 390 Nm**

Für verdrehspeelfreies und formschlüssiges Übertragen von Drehmomenten

ab Seite 38

ZUBEHÖR UND TOOLS



COMBITRON 91

Gleichrichter bis **720V**

ab Seite 36



COMBITRON 98

Powerbox eco / Schnellschaltgleichrichter bis zu **94% Energieeinsparung**

ab Seite 37

KUNDENSPEZIFISCHE LÖSUNGEN

Individuelle Designs und Möglichkeiten **Kundenspezifische Entwicklung, Test und Produktion aus einer Hand**

ab Seite 38

COMBISTOP 08 - MINIBREMSE

Die COMBISTOP 08 ist die Mini-Baureihe ruhestrombetätigter Federkraftbremsen von KEB. Die Bremsenlösung zeichnet sich durch eine besonders kompakte Bauweise aus und ist für kleine Lasten konzipiert.

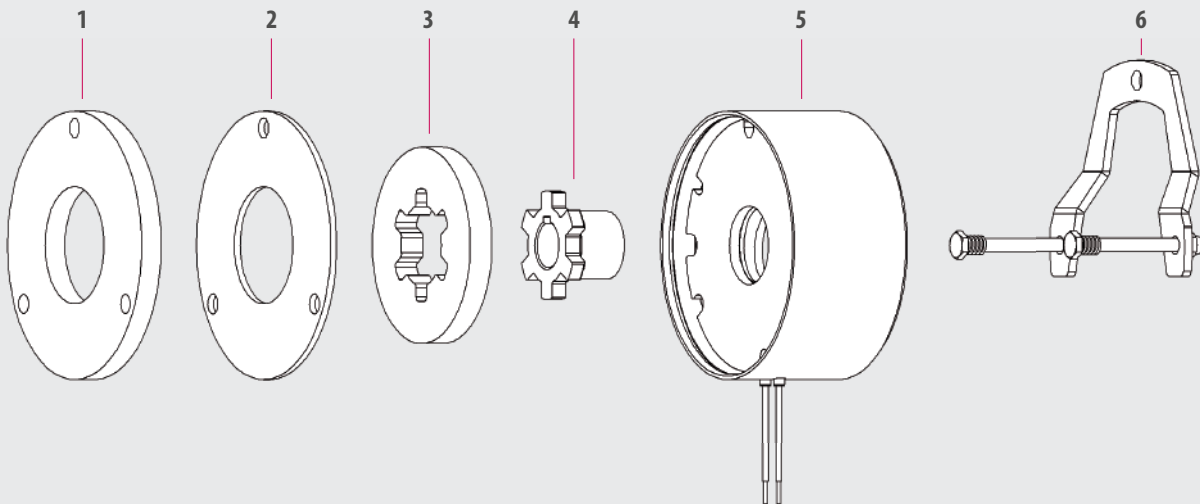
Der 08 kann als Betriebsbremse für dynamische Applikationen sowie als Haltebremse mit Notstoppfunktion für statische Applikationen eingesetzt werden.

OPTIONEN:

- Handlüftung
- Flansch
- Verschlussstopfen
- CCV - Cold Climate Version bis -40 °C
- Angepasstes Bremsmoment
- Kundenspezifische Spannungen
- Steckerkonfektionierungen
- Werksbescheinigung 2.1 / Abnahmeprüfzeugnis 3.1



EINSATZGEBIETE: SERVOMOTOREN | MEDIZINTECHNIK | ROBOTIK UND AUTOMATION | INDUSTRIAL TRUCKS & AGVS | INTRALOGISTIK
TÜR- UND TORANTRIEBE | ELEKTROMOBILITÄT



1. Flansch 2. Reibscheibe 3. Belag 4. Nabe 5. Magnetsystem 6. Handlüftung



HIGHLIGHTS

- 2 Baugrößen
- Anbaufertig eingestellter Luftspalt
- Einsatz als Betriebs- oder Haltebremse
- Iso-Klasse B nach VDE 0580
- CSA / CUS zertifiziert
- Ausgelegt für S1-Betrieb bzw. 100% Einschaltdauer
- Standardspannungen 24 / 105 / 180 / 205V

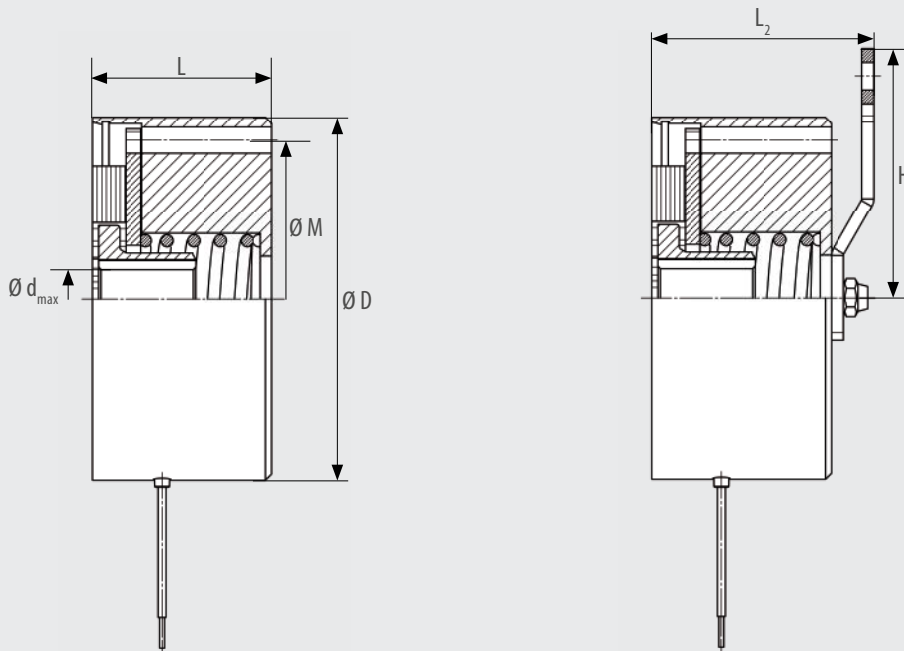
GRÖSSE	Reduziertes Moment [Nm]	Kennmoment M_2 [Nm]	Erhöhtes Moment* [Nm]	Standardleistung P [W]	D [mm]	H [mm]	M [mm]	L [mm]	L_2 [mm]	d_{max} [mm]
0B	-	0,3	-	6	40	-	34	23	-	8
00	0,5	1	2	11 - 15	59,5	41	52	29,5	39,7	10

Kennmoment nach Konditionierungseinlauf der Reibpartner

**Haltebremse mit Notstopfunktion*

Einbausituation	ohne Optionen	mit Wellendichtring* oder Stopfen	Kundenspezifische Ausführung
an freier Maschinenwand	IP11	IP55	auf Anfrage
unter Lüfterhaube ohne Handlüftung	IP54	IP55	auf Anfrage
unter Lüfterhaube mit Handlüftung	IP22	IP55	auf Anfrage

**die Schutzart der Wellendichtringe unterliegt dem jeweiligen Hersteller*



Hier 3D-Modelle downloaden und weitere technische Daten anschauen

COMBISTOP 28 – ABGEDICHTETE BREMSE

Die Bremse kann als Betriebsbremse für dynamische Applikationen und als Haltebremse mit Notstoppfunktion für statische Applikationen eingesetzt werden. Durch das Baukastensystem kann die COMBISTOP einfach nach den individuellen Anforderungen zusammengestellt werden.

Auch Projektlösungen zur Umsetzung spezifischer Anforderung außerhalb des Standards können dank der hausinternen Entwicklung und Fertigung realisiert werden.

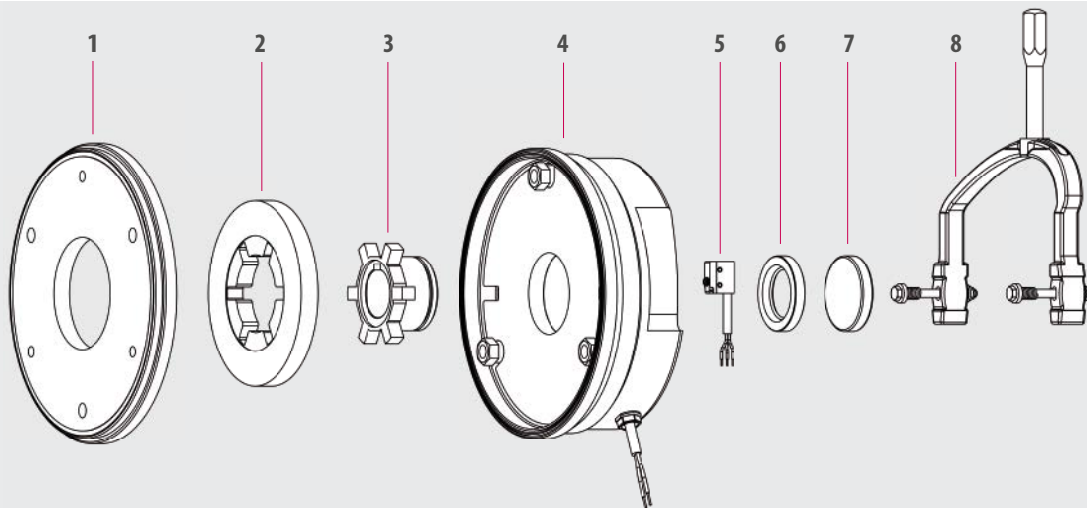
OPTIONEN:

- Handlüftung
- Mikroschalter zur Überwachung der Funktion und/oder des Verschleißes*
- Flansch / Zentrierflansch
- Wellendichtring / Verschlussstopfen
- CCV - Cold Climate Version bis -40 °C
- Rückseitige Gewindebohrungen für Drehgeberanbau
- Angepasstes Bremsmoment
- Flache Bauform
- Kundenspezifische Spannungen
- Steckerkonfektionierungen
- Werksbescheinigung 2.1 / Abnahmeprüfzeugnis 3.1
- Korrosionsschutzklasse bis C4

* ab Baugröße 03



EINSATZGEBIETE: KRAN- UND HEBEZEUGE | MEDIZINTECHNIK | WINDENERGIE | INDUSTRIAL TRUCKS & AGVS | INTRALOGISTIK
AGRAR- BERGBAU- UND KOMMUNALMASCHINEN



1. Flansch 2. Belag 3. Nabe 4. Magnetsystem 5. Mikroschalter 6. Wellendichtring 7. Verschlussstopfen 8. Handlüftung



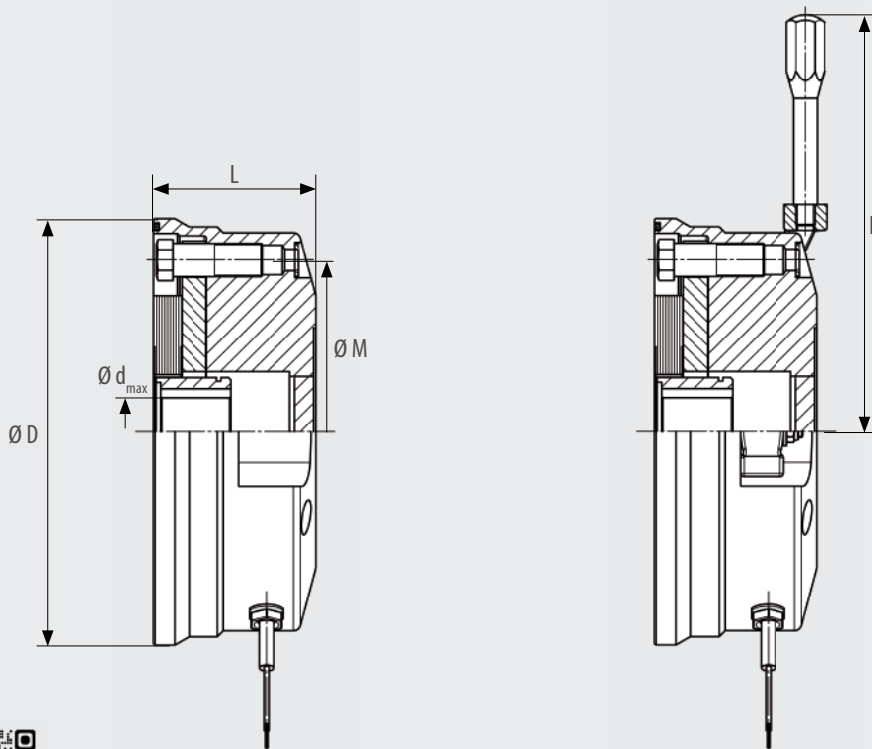
HIGHLIGHTS

- 10 Baugrößen
- Anbaufertig eingestellter Luftspalt
- Einsatz als Betriebs- oder Haltebremse
- Bis Iso-Klasse H nach VDE 0580
- CSA / CUS zertifiziert
- Schutzart bis IP67
- Ausgelegt für S1-Betrieb bzw. 100% Einschaltdauer
- Bis zu 7 Millionen Schaltspiele im Standard
- Standardspannungen 24 / 105 / 180 / 205V

GRÖSSE	Reduziertes Moment [Nm]	Kennmoment M_2 [Nm]	Erhöhtes Moment* [Nm]	Standardleistung P [W]	D [mm]	H [mm]	M [mm]	L [mm]	d_{max} [mm]
02	3	6,5	10	25	98	105,5	72	39	15
03	4	13	20	30	118	114	90	42,8	20
04	8	25	40	30	143	128	112	52,8	25
05	15	45	65	48	165	166	132	58,3	30
06	33	90	120	62	180	176	145	68,8	35
07	65	130	200	65	210	225	170	74,2	45
08	75	200	300	75	240	235	196	86,5	60
09	120	330	500	80	276	256	230	102	60
10**	165	665	1000	130	328	335	278	118	75
11**	445	1335	2000	180	auf Anfrage		325	auf Anfrage	

Bremsmomenttoleranz $\pm 25\%$ nach Konditionierungseinlauf der Reibpartner *Haltebremse mit Notstopfunktion **Stückzahlabhängige Projektlösungen

Einbausituation	ohne Optionen	Kundenspezifische Ausführung
an freier Maschinenwand ohne Handlüftung	IP66	bis IP67
an freier Maschinenwand mit Handlüftung	IP65	bis IP67
unter Lüfterhaube ohne Handlüftung	IP66	bis IP67
unter Lüfterhaube mit Handlüftung	IP66	bis IP67



Hier 3D-Modelle downloaden und weitere technische Daten anschauen

COMBISTOP 38 – STANDARD FEDERKRAFTBREMSE

Die Bremse kann sowohl als Betriebsbremse für dynamische Applikationen als auch als Haltebremse mit Notstoppfunktion für statische Applikationen eingesetzt werden. Durch das Baukastensystem kann die COMBISTOP, in Hinblick auf das Bremsmoment und die vielseitigen Optionen, einfach nach den individuellen Anforderungen zusammengestellt werden.

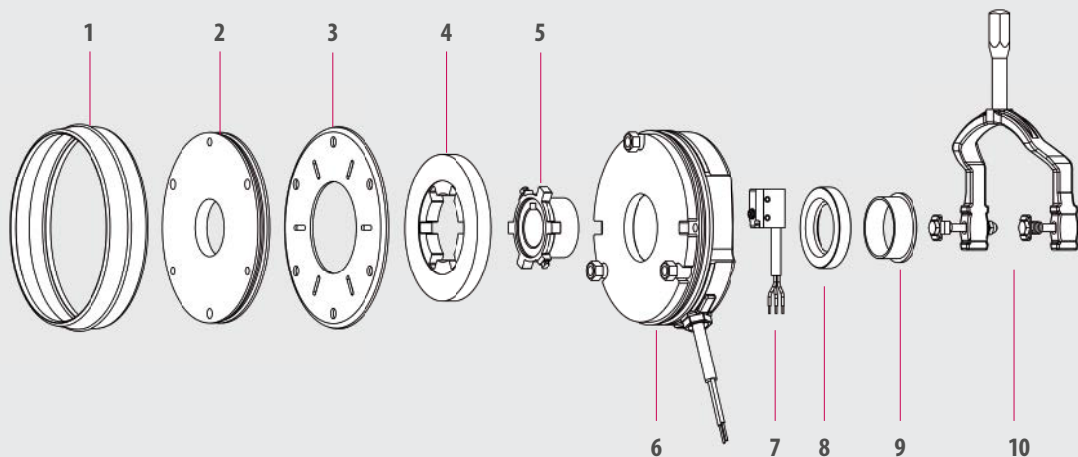
Auch Projektlösungen zur Umsetzung spezifischer Anforderung außerhalb des Standards können dank der hausinternen Fertigung und Entwicklung realisiert werden.

OPTIONEN:

- Handlüftung
- Mikroschalter zur Überwachung der Funktion und/oder des Verschleißes*
- Flansch / Reibscheibe
- Staubschutzring
- Wellendichtring / Verschlussstopfen
- CCV - Cold Climate Version bis -40 °C
- Rückseitige Gewindebohrungen für Drehgeberanbau
- Angepasstes Bremsmoment
- Flache Bauform
- Kundenspezifische Spannungen
- Steckerkonfektionierungen
- Werksbescheinigung 2.1 / Abnahmeprüfzeugnis 3.1

* ab Baugröße 03

EINSATZGEBIETE: INTRALOGISTIK | WINDENERGIE | MEDIZINTECHNIK | ROBOTIK UND AUTOMATION
INDUSTRIAL TRUCKS & AGVS | KRAN- UND HEBEZEUGE



1. Staubschutzring 2. Flansch 3. Reibscheibe 4. Belag 5. Nabe 6. Magnetsystem
7. Mikroschalter 8. Wellendichtring 9. Verschlussstopfen 10. Handlüftung



HIGHLIGHTS

- 10 Baugrößen
- Anbaufertig eingestellter Luftspalt
- Einsatz als Betriebs- oder Haltebremse
- Bis Iso-Klasse H nach VDE 0580
- CSA / CUS zertifiziert
- Schutzart bis IP54
- Ausgelegt für S1-Betrieb bzw. 100% Einschaltdauer
- Bis zu 7 Millionen Schaltspiele im Standard
- Standardspannungen 24 / 105 / 180 / 205V

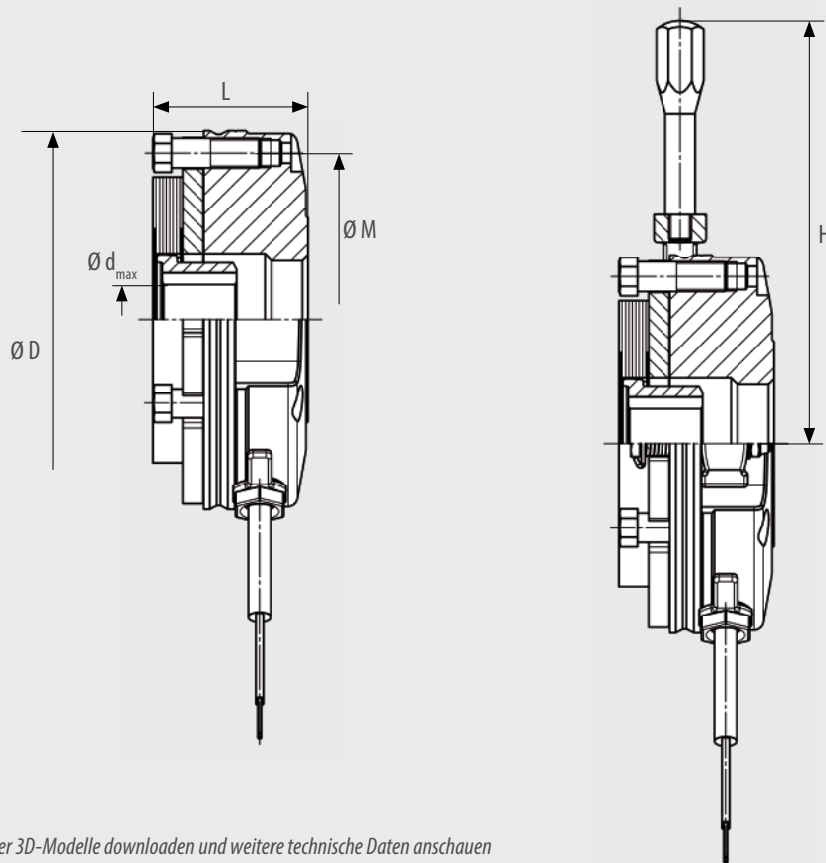
GRÖSSE	Reduziertes Moment [Nm]	Kennmoment M_z [Nm]	Erhöhtes Moment* [Nm]	Standardleistung P [W]	D [mm]	H [mm]	M [mm]	L [mm]	d_{max} [mm]
02	3	6,5	10	25	85	105,5	72	37,7	15
03	4	13	20	30	102	114	90	41,7	20
04	8	25	40	30	127	128	112	51,7	25
05	15	45	65	48	147	166	132	57,7	30
06	33	90	120	62	164	176	145	68,8	35
07	65	130	200	65	190	225	170	75,5	45
08	75	200	300	75	218	235	196	87,4	60
09	120	330	500	80	253	256	230	101,7	60
10	165	665	1000	130	307	335	278	110,8	75
11	445	1335	2000	180	363	Auf Anfrage	325	134,5	90

Bremsmomenttoleranz $\pm 25\%$ nach Konditionierungseinlauf der Reibpartner

*Haltebremse mit Notstopfunktion

Einbausituation	ohne Optionen	mit Staubschutzring und Wellendichtring* oder Stopfen
an freier Maschinenwand	IP00	IP54
unter Lüfterhaube ohne Handlüftung	IP54	IP55
unter Lüfterhaube mit Handlüftung	IP22	IP55

*die Schutzart der Wellendichtringe unterliegt dem jeweiligen Hersteller



Hier 3D-Modelle downloaden und weitere technische Daten anschauen

COMBISTOP 38D – DOPPELBREMSE

Die 38D-Doppelbremse steht für doppelte Sicherheit und umfasst eine Baureihe, die für Aufgaben mit redundanten Bremskreisen vorbereitet ist.

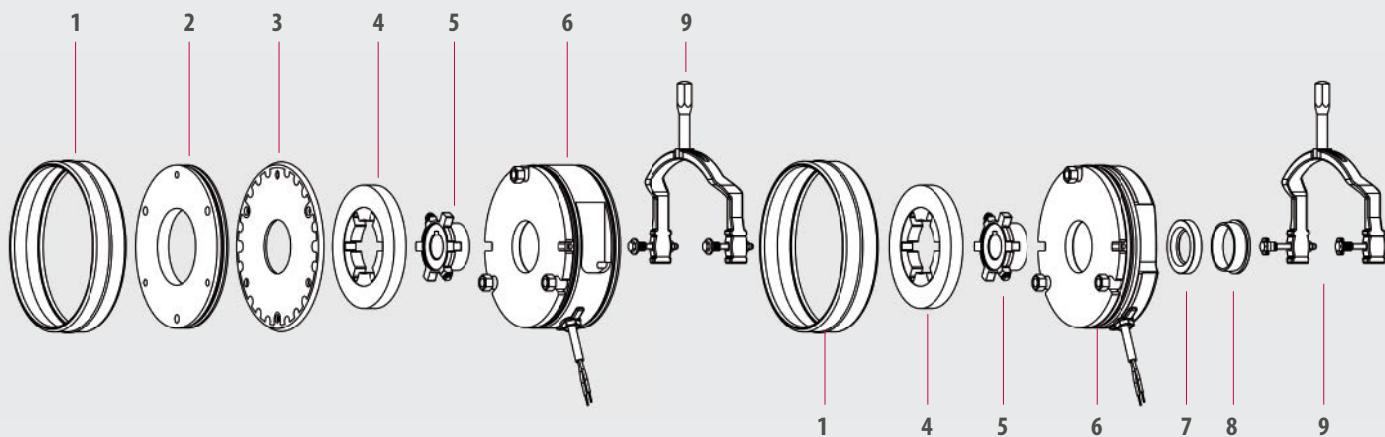
Der mechanische Aufbau mit zwei völlig voneinander unabhängigen Sicherheitsfederkraftbremsen erfüllt die Anforderungen nach DIN 56950 (BGV C1). Das redundante Bremssystem wird anbaufertig und eingestellt von KEB ausgeliefert.

OPTIONEN:

- Handlüftung
- Mikroschalter zur Überwachung der Funktion und/oder des Verschleißes
- Flansch / Reibscheibe
- Staubschutzring
- Wellendichring / Verschlussstopfen
- CCV - Cold Climate Version bis -40 °C
- Rückseitige Gewindebohrungen für Drehgeberanbau
- Angepasstes Bremsmoment
- Flache Bauform
- Kundenspezifische Spannungen
- Steckerkonfektionierungen
- Werksbescheinigung 2.1 / Abnahmeprüfzeugnis 3.1



EINSATZGEBIETE: MEDIZINTECHNIK | KRAN- UND HEBEZEUGE | INTRALOGISTIK | AGRAR- BERGBAU- UND KOMMUNALMASCHINEN



1. Staubschutzring 2. Flansch 3. Reibscheibe 4. Belag 5. Nabe 6. Magnetsystem 7. Wellendichring 8. Verschlussstopfen 9. Handlüftung



HIGHLIGHTS

- 10 Baugrößen
- Zwei redundante Bremskreise
- Anbaufertig eingestellter Luftspalt
- Einsatz als Betriebs- oder Haltebremse
- Bis Iso-Klasse H nach VDE 0580
- CSA / CUS zertifiziert
- Schutzart bis IP67
- Ausgelegt für S1-Betrieb bzw. 100% Einschaltdauer
- Bis zu 7 Millionen Schaltspiele im Standard
- Standardspannungen 24 / 105 / 180 / 205V

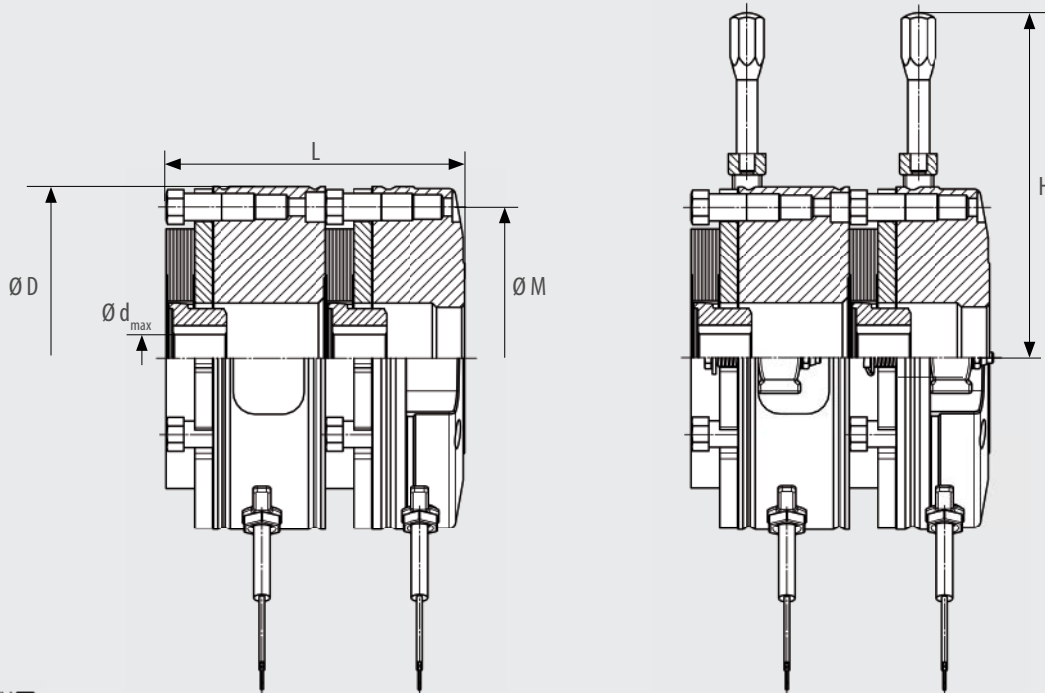
GRÖSSE	Reduziertes Moment [Nm]	Kennmoment M_z [Nm]	Erhöhtes Moment* [Nm]	Standardleistung P [W]	D [mm]	H [mm]	M [mm]	L [mm]	d_{max} [mm]
02	2 x 3	2 x 6,5	2 x 10	2 x 25	85	105,5	72	84	15
03	2 x 4	2 x 13	2 x 20	2 x 30	102	114	90	96	20
04	2 x 8	2 x 25	2 x 40	2 x 30	127	128	112	111	25
05	2 x 15	2 x 45	2 x 65	2 x 48	147	166	132	124	30
06	2 x 33	2 x 90	2 x 120	2 x 62	164	176	145	144	35
07	2 x 65	2 x 130	2 x 200	2 x 65	190	225	170	165	45
08	2 x 75	2 x 200	2 x 300	2 x 75	218	235	196	177,5	60
09	2 x 120	2 x 330	2 x 500	2 x 80	253	256	230	206,5	60
10	2 x 165	2 x 665	2 x 1000	2 x 130	307	335	278	224	75
11	2 x 445	2 x 1335	2 x 2000	2 x 180	363	Auf Anfrage	325	Auf Anfrage	90

Bremsmomenttoleranz $\pm 25\%$ nach Konditionierungseinlauf der Reibpartner

*Haltebremse mit Notstopfunktion

Einbausituation	ohne Optionen	mit Staubschutzring und Wellendichtring* oder Stopfen	Kundenspezifische Ausführung
an freier Maschinenwand	IP00	IP54	bis IP67
unter Lüfterhaube ohne Handlüftung	IP54	IP55	bis IP67
unter Lüfterhaube mit Handlüftung	IP22	IP55	bis IP67

*die Schutzart der Wellendichtringe unterliegt dem jeweiligen Hersteller



Hier 3D-Modelle downloaden und weitere technische Daten anschauen

COMBISTOP S1 – HIGH PERFORMANCE HALTEBREMSE

Die neue S1 High Performance Haltebremse besticht durch ein neuartiges patentiertes Reibsystem. Hierdurch erhält man ein wesentlich höheres Bremsmoment gegenüber konventionellen Federkraftbremsen.

Insbesondere ist dies für Servoanwendungen mit erhöhten Sicherheitsanforderungen geeignet. Durch das Plug&Play-System ist diese Baureihe zudem einfach zu montieren.

OPTIONEN:

- Filzring
- CCV - Cold Climate Version bis -40 °C
- Angepasstes Bremsmoment
- Kundenspezifische Spannungen
- Steckerkonfektionierungen
- Werksbescheinigung 2.1 / Abnahmeprüfzeugnis 3.1

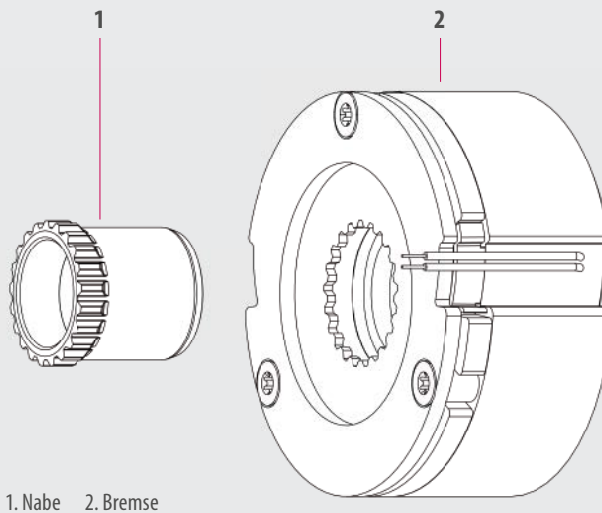
NEU

Bremsmoment auf Niveau von PM-Bremsen



Verfügbarkeit auf Anfrage

EINSATZGEBIETE: SERVOMOTOREN | MEDIZINTECHNIK | ROBOTIK UND AUTOMATION | INDUSTRIAL TRUCKS & AGVS
ELEKTROMOBILITÄT | INTRALOGISTIK



1. Nabe 2. Bremse



HIGHLIGHTS

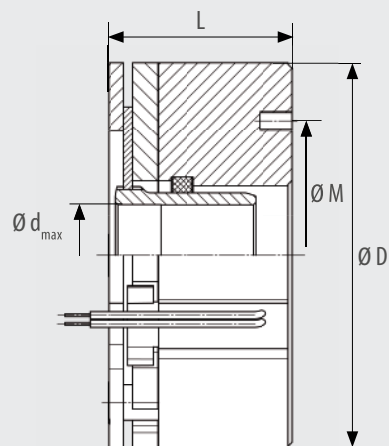
- 8 Baugrößen
- Hohe zulässige Notstopp-Reibenergie
- Stabiles Bremsmoment
- Hohe Temperaturbeständigkeit
- Anbaufertig eingestellter Luftspalt
- Einsatz als Haltebremse mit Notstoppfunktion
- Integrierte Kabelschlitze
- Bis Iso-Klasse H nach VDE 0580
- Ausgelegt für S1-Betrieb bzw. 100% Einschaltdauer
- Standardspannung 24V

GRÖSSE	Kennmoment M_2 [Nm]	$M_{4min120}$ [Nm]	Standard- leistung P [W]	D [mm]	M* [mm]	L [mm]	d_{max} [mm]
01	0,5	0,3	6,1	35	24,5	30	9
02	1	0,6	7,5	41	28,8	30	10,5
03	1,9	1,1	9,4	48	33,7	31	12,5
04	3,9	2,3	11,8	56	39,3	32	15,5
05	7,5	4,5	15,3	66	46,3	34	17,5
06	15	9	20	77	54	37	20,5
07	30	18	26	90	63,1	39	24
08	60	36	33,8	102	73,6	42	28

Kennmoment nach Konditionierungseinlauf der Reibpartner

*Standardanschraubung, weitere kundenspezifische Anschraubung auf Anfrage

Einbausituation	ohne Optionen
an freier Maschinenwand	IP00
unter Lüfterhaube ohne Handlüftung	IP54



Hier 3D-Modelle downloaden und weitere technische Daten anschauen

COMBISTOP S1 FLAT – HIGH-PERFORMANCE HALTEBREMSE

Die neue S1 Flat Haltebremse besticht durch ein neuartiges patentiertes Reibsystem. Hierdurch erhält man ein wesentlich höheres Bremsmoment gegenüber konventionellen Federkraftbremsen.

Die COMBISTOP S1 Flat fügt sich perfekt in die Anforderungen der AGVs und der Robotik & Automation ein. Durch das Plug & Play-System ist diese Baureihe zudem einfach zu montieren.

OPTIONEN:

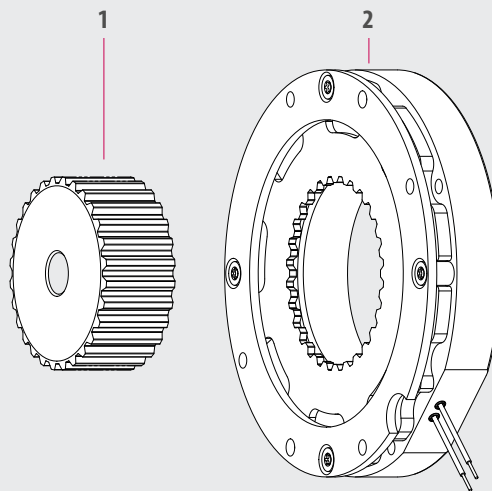
- CCV - Cold Climate Version bis -40 °C
- Angepasstes Bremsmoment
- Kundenspezifische Spannungen
- Steckerkonfektionierungen
- Werksbescheinigung 2.1 / Abnahmeprüfzeugnis 3.1

NEU

Flacher geht es kaum



EINSATZGEBIETE: INDUSTRIAL TRUCKS & AGVS | ROBOTIK UND AUTOMATION | SERVOMOTOREN | MEDIZINTECHNIK | ELEKTROMOBILITÄT | INTRALOGISTIK



1. Nabe 2. Bremse



HIGHLIGHTS

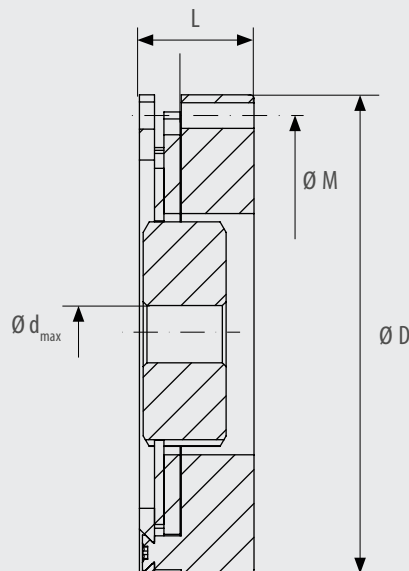
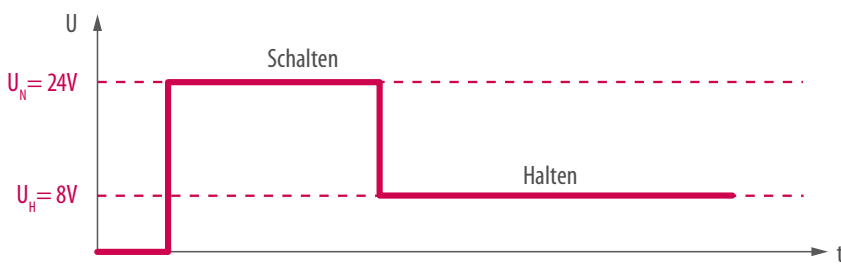
- 2 Standardbaugrößen
- Hohe zulässige Notstopp-Reibenergie
- Stabiles Bremsmoment
- Hohe Temperaturbeständigkeit
- Anbaufertig eingestellter Luftspalt
- Einsatz als Haltebremse mit Notstoppfunktion
- Integrierte Kabelschlitze
- Bis Iso-Klasse F nach VDE 0580
- Ausgelegt für S1-Betrieb bzw. 100 % Einschaltdauer
- Standardspannung 24 V
- Weitere Standardbaugrößen folgen

GRÖSSE	Kennmoment M_2 [Nm]	M_{4min80} [Nm]	Standard- leistung P [W]	D [mm]	M^* [mm]	L [mm]	d_{max} [mm]
769	3,4	2,1	42	63,5	58	15,2	22
770	10,8	6,5	36	94	87	19,5	34

Kennmoment nach Konditionierungseinlauf der Reibpartner

**Standardanschraubung, weitere kundenspezifische Anschraubung auf Anfrage*

ANSTEUERUNG



Hier 3D-Modelle downloaden und weitere technische Daten anschauen

WIR FANGEN DORT AN, WO ANDERE AUFHÖREN

Neben unseren Standardprodukten entwickeln und produzieren wir Sonderlösungen basierend auf technischen Kundenspezifikationen.

Durch die hohe Fertigungstiefe erhalten unsere Kunden in kurzer Zeit Sonderlösungen. Serienprodukten können ebenfalls kurzfristig umgesetzt werden.

The KEB logo consists of the letters 'KEB' in a bold, white, sans-serif font, centered within a red rectangular background. The background of the entire page is a blurred industrial scene with a worker in the background and a row of cylindrical components in the foreground.

KEB



wir wir individuelle wirtschaftliche Lösungen –

Zeit Prototypen. Produktmodifikation von bestehenden

.

COMBIPERM P1 – STANDARD PERMANENTMAGNETBREMSE

Die COMBIPERM P1 ist eine leistungsfähige Permanentmagnetbremse mit reibschlüssiger, verdrehspielfreier Wirkung. Im Falle eines Notstopps oder des Abschaltens des Stroms fällt die Sicherheitsbremse ein, bremst und hält den Antrieb sicher in Position.

Aufgrund der kurzen Schaltzeiten und der kompakten Bauform sind diese Bremsen ideal für Servomotoren und den Medizinbereich geeignet.

OPTIONEN:

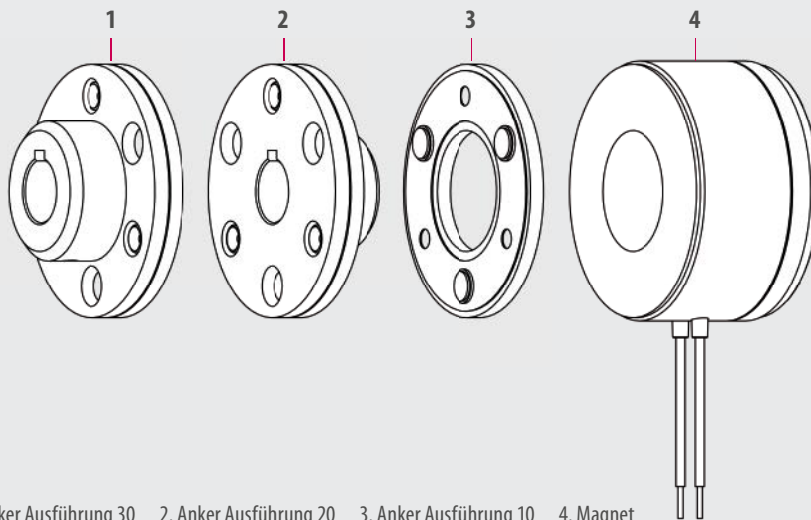
- VdS-Überwachung
- Kabelschutzblech
- Filzring
- Angepasster Flansch
- Kundenspezifische Spannungen
- Steckerkonfektionierungen
- Werksbescheinigung 2.1 / Abnahmeprüfzeugnis 3.1



EINSATZGEBIETE: SERVOMOTOREN | MEDIZINTECHNIK | ROBOTIK UND AUTOMATION | INDUSTRIAL TRUCKS & AGVS
ELEKTROMOBILITÄT | INTRALOGISTIK



Hier 3D-Modelle downloaden und weitere technische Daten anschauen



1. Anker Ausführung 30 2. Anker Ausführung 20 3. Anker Ausführung 10 4. Magnet



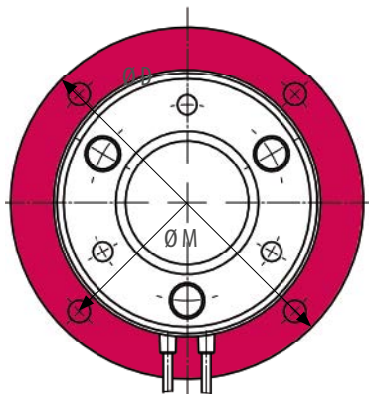
HIGHLIGHTS

- 11 Baugrößen
- Verdrehspielfrei
- Reibschlüssig
- Restmomentfreies Lüften
- Iso-Klasse F nach VDE 0580
- CSA / CUS Zertifizierung
- Ausgelegt für S1-Betrieb bzw. 100% Einschaltdauer
- Bis zu 10 Millionen Schaltspiele im Standard
- Bis zu 10.000 min⁻¹
- Standardspannung 24V

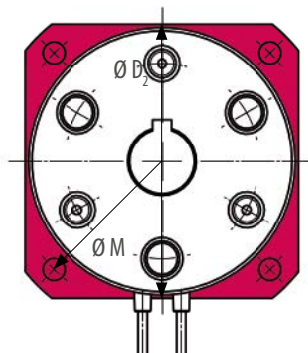
GRÖSSE	Kennmoment M ₂ [Nm]	M _{4min 120} [Nm]	Standard- leistung P [W]	D [mm]	D ₂ [mm]	D ₃ [mm]	M* [mm]	M ₂ * [mm]	L [mm]	L ₂ [mm]	L ₃ [mm]	d _{max} [mm]
0A	0,15	0,1	3	-	-	18	15,2	-	-	-	20,75	3
01	0,5	0,3	8	39	32	28	33,5	22	21,9	23,9	28,9	6
02	1,4	0,8	10	45	34	32,2	38	23	23,75	25,75	33,75	8
03	2,7	1,8	11	54	42	41	47	28,5	25,25	27,85	37,25	12
04	3,5	2,8	11	60	45	42	52	34	28,6	32,1	40,9	12
05	6,1	4	12	65	53	51,5	58	40	31,7	34,7	43,7	15
06	12	8	18	80	66	64	72	49	31	34,5	46	18
07	24	15	24	100	83	80,8	90	63	34,7	38,7	54,7	25
08	49	32	26	125	103	101	112	78	40,45	45,45	65,45	30
09	96	65	40	150	128	126	137	106	45,5	51,5	75,5	40
10	194	115	50	190	163	161	175	135	52,5	59,5	90,5	50

Kennmoment nach Konditionierungseinlauf der Reibpartner *Standardanschraubung, weitere kundenspezifische Anschraubung auf Anfrage

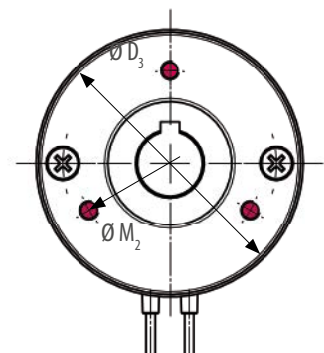
VARIANTENÜBERSICHT



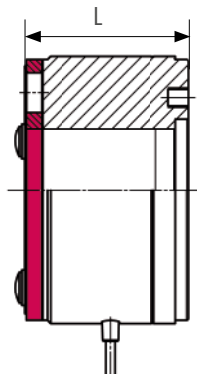
Runder Flansch
(Variante 100)



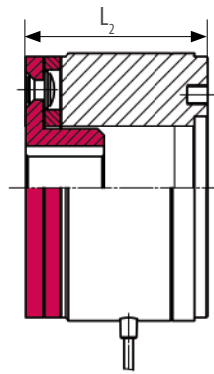
Rechteckflansch
(Variante 200)



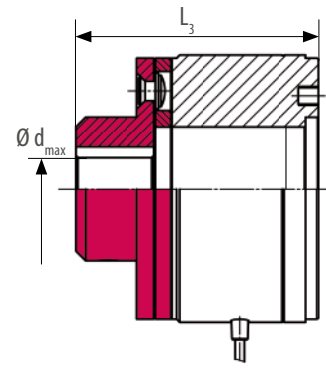
Verschraubung im Rücken
(Variante 300)



ohne Nabe
(Ausführung 10)



Nabenhals im Magneten
(Ausführung 20)



Nabenhals außen
(Ausführung 30)

COMBIPERM P2 – HIGH PERFORMANCE PERMANENTMAGNETBREMSE

Die COMBIPERM P2 ist eine sehr kompakte und leistungsfähige Permanentmagnetbremse mit reibschlüssiger, verdrehspielfreier Wirkung.

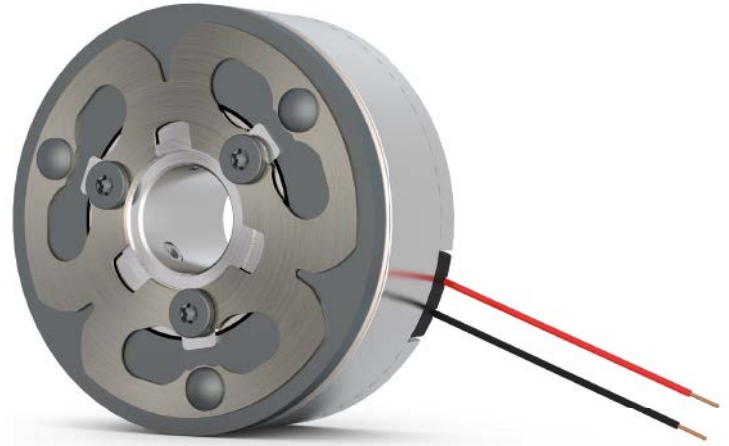
Gegenüber der COMBIPERM P1 ist die Bremse im Bauraum kürzer und benötigt weniger Leistung bei erhöhter Performance. Zudem kann sie, aufgrund ihres Aufbaus, bis -40°C eingesetzt werden.

OPTIONEN:

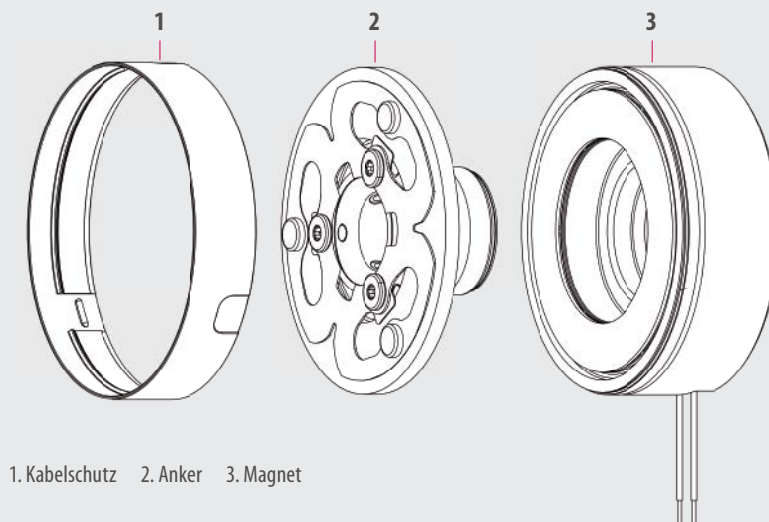
- Kabelschutz
- Angepasster Flansch und Nabe
- Individueller Lagerrecess
- Kundenspezifischer Anschraubblock
- Steckerkonfektionierungen
- Werksbescheinigung 2.1 / Abnahmeprüfzeugnis 3.1

NEU

Bremsmoment auf höchstem Niveau



EINSATZGEBIETE: SERVOMOTOREN | MEDIZINTECHNIK | ROBOTIK UND AUTOMATION | INDUSTRIAL TRUCKS & AGVS
ELEKTROMOBILITÄT | INTRALOGISTIK

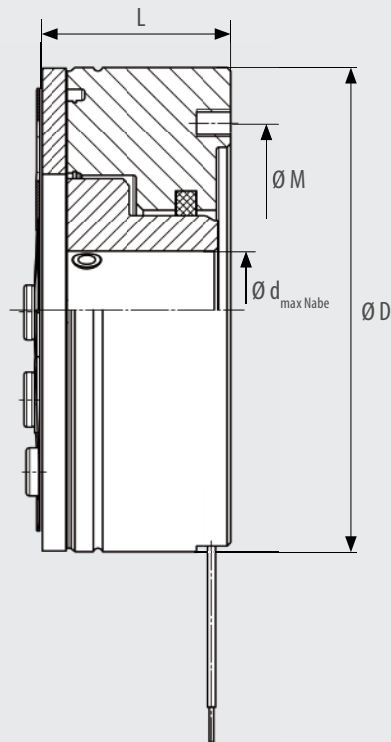


HIGHLIGHTS

- 8 Baugrößen
- Verdrehspielfrei
- Reibschlüssig
- Restmomentfreies Lüften
- Iso-Klasse F nach VDE 0580
- Ausgelegt für S1-Betrieb bzw. 100% Einschaltdauer
- Bis zu 10 Millionen Schaltspiele im Standard
- Bis zu 10.000 min^{-1}
- Filzring integriert
- Betriebstemperatur $-40^{\circ}\text{C} - 120^{\circ}\text{C}$
- Standardspannung 24V

GRÖSSE	Kennmoment M_2 [Nm]	$M_{4min 120}$ [Nm]	Standard- leistung P [W]	D [mm]	M* [mm]	L [mm]	$d_{max Nabe}$ [mm]
03	3	2,5	8	40	31	26	12
04	6	5	10	53	42	27	17
05	11	9	12	63	48	29	20
06	16	13	14	70	54	30	22
07	20	16	17	80	62	35	25
08	30	24,5	18	90	72	37,5	30
09	45	36	22	100	83	38	36
10	75	60	22	120	106	43	48

Kennmoment nach Konditionierungseinlauf der Reibpartner *Standardanschraubung, weitere kundenspezifische Anschraubung auf Anfrage



Hier 3D-Modelle downloaden und weitere technische Daten anschauen

COMBIPERM PC – PERMANENTMAGNETKUPPLUNG

Unsere COMBIPERM PC ist eine Permanentmagnet-Kupplung, die im stromlosen Zustand reibschlüssig Drehmoment überträgt. Auf kleinem Bauraum können so hohe Momente zuverlässig übertragen werden.

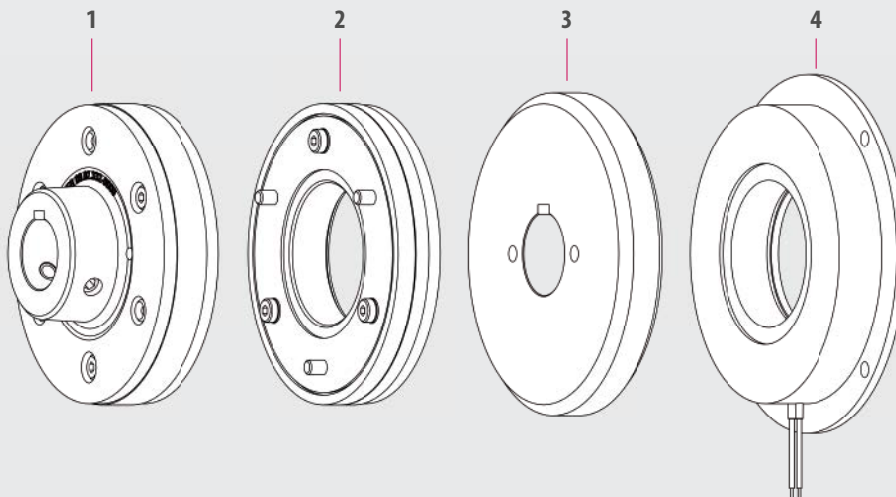
Ein Öffnen der reibschlüssigen Verbindung erfolgt durch das Anlegen einer Spannung, sodass die Kraftwirkung der Dauermagnete aufgehoben wird.

OPTIONEN:

- Angepasster Flansch
- Kundenspezifische Spannungen
- Steckerkonfektionierungen
- Werksbescheinigung 2.1 / Abnahmeprüfzeugnis 3.1



EINSATZGEBIETE: MEDIZINTECHNIK | HOLZBEARBEITUNGSMASCHINEN | ELEKTROMOBILITÄT | INTRALOGISTIK
KUNSTSTOFFTECHNIK | VERPACKUNGSMASCHINEN UND NAHRUNGSMITTELTECHNIK



1. Anker Ausführung 30 2. Anker Ausführung 10 3. Rotor 4. Magnet



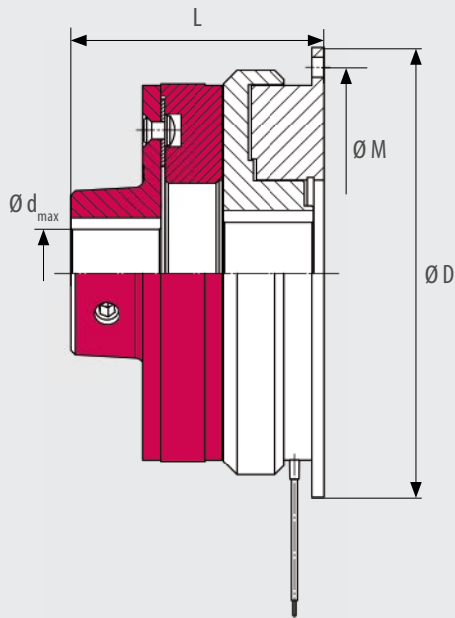
HIGHLIGHTS

- 7 Baugrößen
- Reibschlüssige Drehmomentübertragung
- Iso-Klasse F nach VDE 0580
- Ausgelegt für S1-Betrieb bzw. 100% Einschaltdauer
- Standardspannung 24V

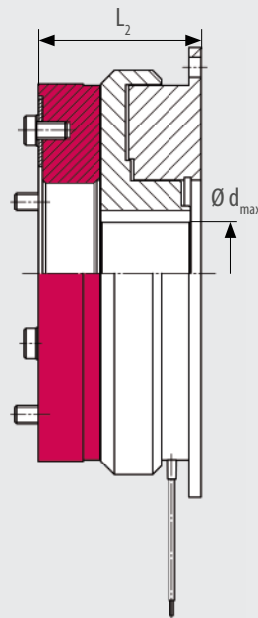
GRÖSSE	Kennmoment M_2 [Nm]	Standard- leistung P [W]	D [mm]	M [mm]	L [mm]	L_2 [mm]	d_{\max} Rotor [mm]	d_{\max} Nabe [mm]
03*	1,5	13	54	47	47,55	35,55	10	10
05*	3	10	65	58	51,2	39,2	15	15
06	6	18	80	72	51,8	36,8	20	18
07	12	24	100	90	60,8	40,8	25	22
08	24	28	125	112	73,35	48,35	30	30
09	50	35	150	137	84,4	54,4	35	35
10	120	80	190	175	100	62	50	45

Kennmoment nach Konditionierungseinlauf der Reibpartner

*Stückzahlabhängige Projektlösungen



Nabenhals außen
(Variante 130)



Ohne Nabe
(Variante 110)



Hier 3D-Modelle downloaden und weitere technische Daten anschauen

COMBINORM B – ELEKTROMAGNETISCHE BREMSE

Die Arbeitsstrombremse COMBINORM B öffnet beim Abschalten oder Ausfall des elektrischen Stroms. Die elektromagnetische Bremse ist besonders für exaktes Positionieren und verlässliches Halten geeignet.

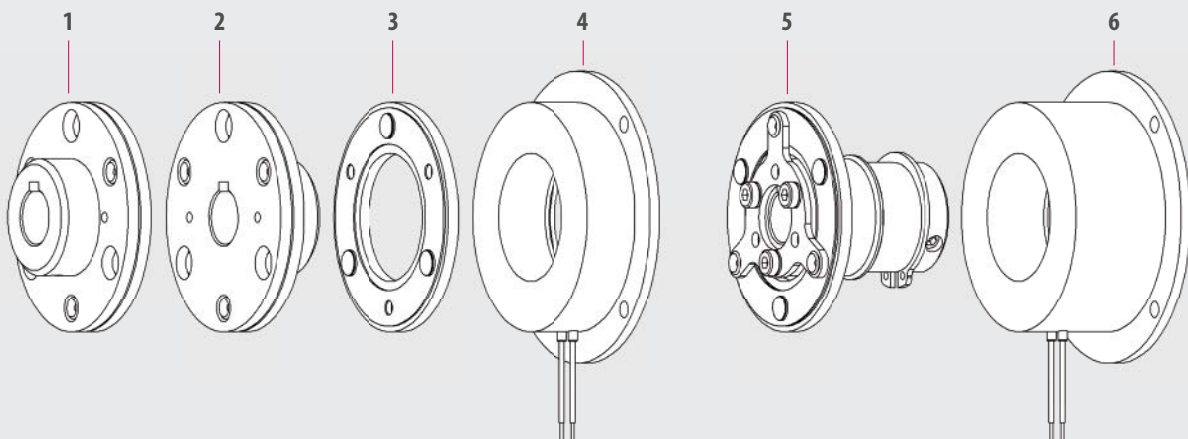
Auch in der Sicherheits- und Zugangstechnik findet sie Einsatz, z.B. im Bereich von Zutrittssperren oder Brandschutztüren. Die elektromagnetische Bremse ist für 100% Einschaltdauer ausgelegt und optional nach VdS zertifiziert.

OPTIONEN:

- Angepasster Flansch
- CSA / CUS Zertifizierung
- Kundenspezifische Spannungen
- Steckerkonfektionierungen
- Werksbescheinigung 2.1 / Abnahmeprüfzeugnis 3.1
- Anti-Remanenz
- Formschlüssig verzahnte Ausführung zur Drehmomenterhöhung



EINSATZGEBIETE: MEDIZINTECHNIK | TÜR- UND TORANTRIEBE | VERPACKUNGSMASCHINEN UND NAHRUNGSMITTELTECHNIK
HOLZBEARBEITUNGSMASCHINEN | ROBOTIK UND AUTOMATION | ELEKTROMOBILITÄT
AGRAR- BERGBAU- UND KOMMUNALMASCHINEN



1. Anker Ausführung 30 2. Anker Ausführung 20 3. Anker Ausführung 10 4. Magnet flanschmontiert 5. Anker wellenmontiert 6. Magnet wellenmontiert



HIGHLIGHTS

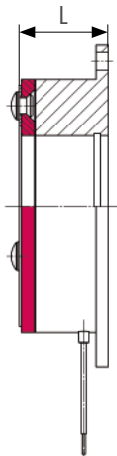
- 13 Baugrößen
- Kurze Schaltzeiten
- Positioniergenau und funktionssicher
- Ausgelegt für S1-Betrieb bzw. 100 % Einschaltdauer
- Iso-Klasse B nach VDE 0580
- Großer Temperatur- und Spannungsbereich
- Drehmoment stufenlos veränderbar
- Standardspannung 24V

GRÖSSE	Kennmoment M_2 [Nm]	Standard- leistung P [W]	D [mm]	M [mm]	L [mm]	L_2 [mm]	L_3 [mm]	L_4 [mm]	d_{max} [mm]
01	0,5	6	39	33,5	16,1	18,1	23,1	-	6
02	0,75	6	45	38	19,25	21,25	29,25	-	8
03	1,5	8	54	47	22,85	25,45	34,85	-	10
05	3	10	65	58	25,2	28,2	37,2	-	15
06	7	12	80	72	22	25,5	37	37,7	20
07	15	16	100	90	24,5	28,5	44,5	41,3	22
08	30	21	125	112	28,2	33,2	53,2	47,5	30
09	65	28	150	137	31,2	37,2	61,2	51,2	35
10	130	38	190	175	35,2	42,2	73,2	60,7	45
11	250	50	230	215	41,6	50,6	89,6	-	60
12	500	65	290	270	48,4	59,4	103,4	-	70
13*	750	80	355	335	60,4	73	124	-	90
14*	1250	100	440	420	75,5	92,5	151,5	-	100

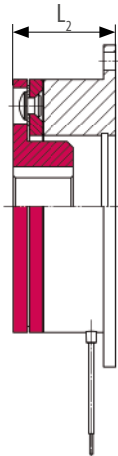
Kennmoment nach Konditionierungseinlauf der Reibpartner

*Stückzahlabhängige Projektlösungen

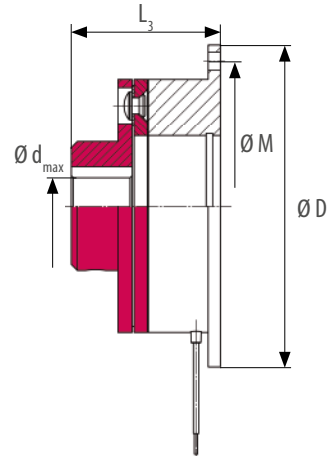
FLANSCHMONTIERTE VARIANTEN:



ohne Nabe
(Variante 110)

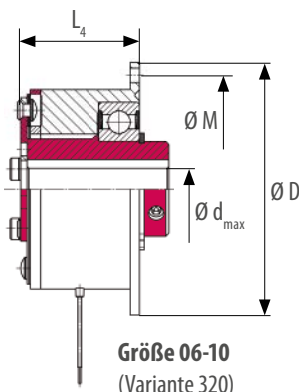


Nabenhals im Magneten
(Variante 120)



Nabenhals außen
(Variante 130)

WELLENMONTIERTE BREMSE:



Größe 06-10
(Variante 320)



Hier 3D-Modelle downloaden und weitere technische Daten anschauen

COMBINORM C – ELEKTROMAGNETISCHE KUPPLUNG

Die arbeitsstrombetätigte Kupplung COMBINORM C kuppelt beim Bestromen. So ermöglicht sie ein kontrolliertes Zu- und Abschalten von Funktionsteilen auf besonders einfache Weise.

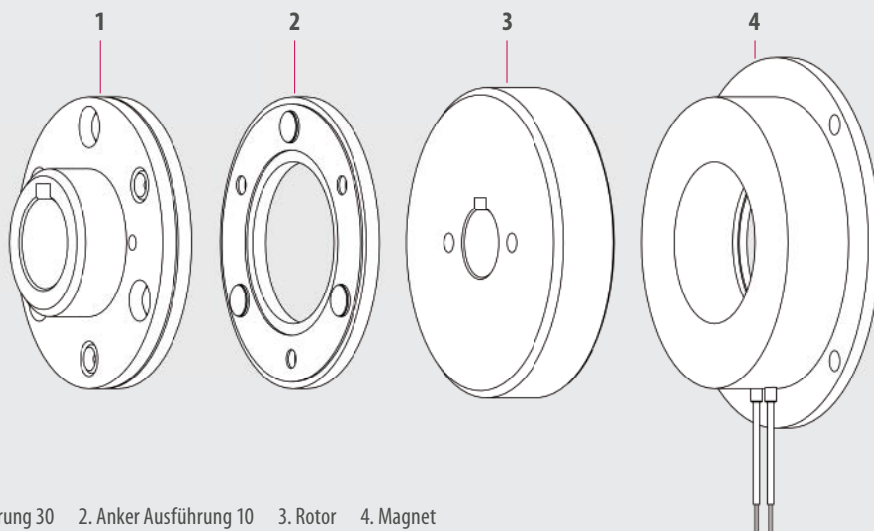
Die elektromagnetische Kupplung eignet sich für ein zuverlässiges Positionieren und Übertragen von Drehmomenten schaltbarer Wellenverbindungen in getakteten Abläufen.

OPTIONEN:

- Angepasster Flansch
- CSA / CUS Zertifizierung
- Kundenspezifische Spannungen
- Steckerkonfektionierungen
- Werksbescheinigung 2.1 / Abnahmeprüfzeugnis 3.1



EINSATZGEBIETE: MEDIZINTECHNIK | TÜR- UND TORANTRIEBE | VERPACKUNGSMASCHINEN UND NAHRUNGSMITTELTECHNIK
HOLZBEARBEITUNGSMASCHINEN | ROBOTIK UND AUTOMATION | ELEKTROMOBILITÄT
AGRAR- BERGBAU- UND KOMMUNALMASCHINEN



1. Anker Ausführung 30 2. Anker Ausführung 10 3. Rotor 4. Magnet



HIGHLIGHTS

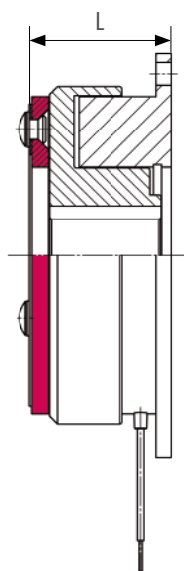
- 13 Baugrößen
- Kurze Schaltzeiten
- Positioniergenau und funktionssicher
- Ausgelegt für S1-Betrieb bzw. 100 % Einschaltdauer
- Iso-Klasse B nach VDE 0580
- Großer Temperatur- und Spannungsbereich
- Drehmoment stufenlos veränderbar
- Standardspannung 24V

GRÖSSE	Kennmoment M_2 [Nm]	Standard- leistung P [W]	D [mm]	M [mm]	L [mm]	L_2 [mm]	$d_{\text{max Rotor}}$ [mm]	$d_{\text{max Nabe}}$ [mm]
01	0,5	6	39	33,5	20,4	27,4	6	6
02	0,75	6	45	38	24,45	34,45	8	8
03	1,5	8	54	47	28,25	40,25	10	10
05	3	10	65	58	31,3	43,3	17	15
06	7	15	80	72	28	43	20	18
07	15	20	100	90	31	51	25	22
08	30	28	125	112	36,2	61,2	30	30
09	65	35	150	137	40,7	70,7	35	35
10	130	50	190	175	46,7	84,7	50	45
11	250	68	230	215	55,6	103,6	65	60
12*	500	85	290	270	64,4	119,4	80	70
13*	750	Auf Anfrage	355	335	78	127	90	90
14*	1250	Auf Anfrage	440	420	Auf Anfrage			

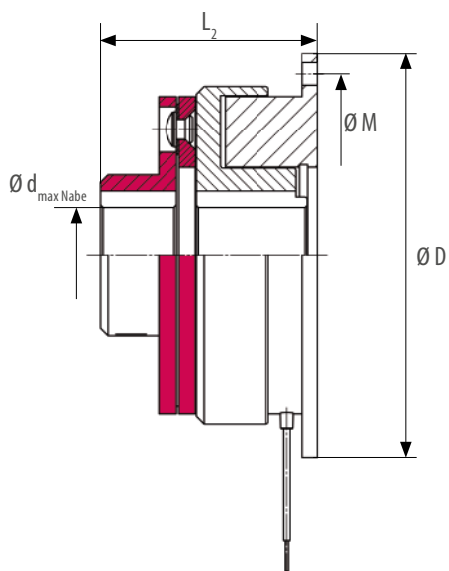
Kennmoment nach Konditionierungseinlauf der Reibpartner

*Stückzahlabhängige Projektlösungen

FLANSMONTIERTE VARIANTEN:



Ohne Nabe
(Variante 110)



Nabenhals außen
(Variante 130)



Hier 3D-Modelle downloaden und weitere technische Daten anschauen

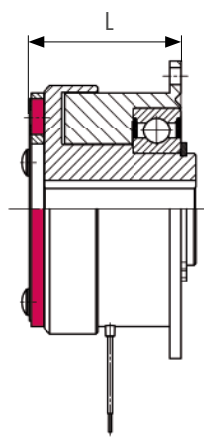
COMBINORM C – VARIANTEN 210 / 230 / 810

GRÖSSE	Kennmoment M_z [Nm]	Standard- leistung P [W]	D [mm]	M [mm]	L [mm]	L_2 [mm]	L_3 [mm]	$d_{\max \text{ Rotor}}^*$ [mm]	$d_{\max \text{ Nabe}}$ [mm]
06	7	15	80	72	45	60	80	17	18
07	15	20	100	90	49,5	69,5	90	22	22

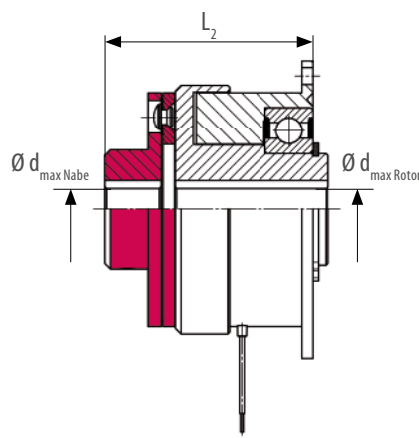
Kennmoment nach Konditionierungseinlauf der Reibpartner

*weitere kundenspezifische max. Durchmesser auf Anfrage

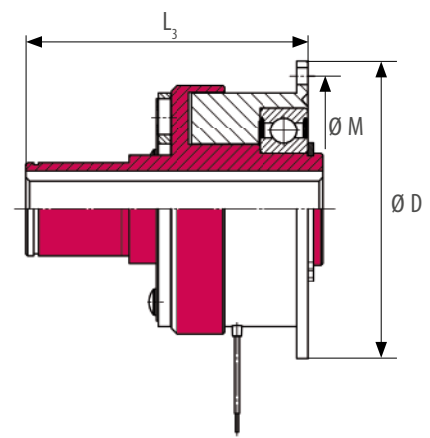
FLANSCHMONTIERTE VARIANTEN MIT GELAGERTEM ROTOR:



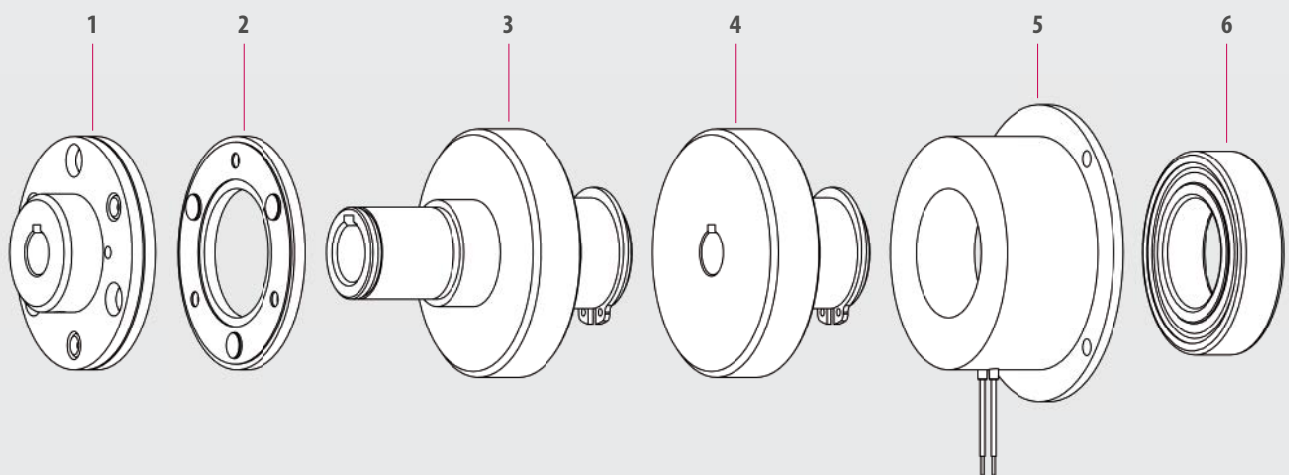
Ohne Nabe
(Variante 210)



Nabenhals außen
(Variante 230)



Rotor für Lageraufnahme
(Variante 810)

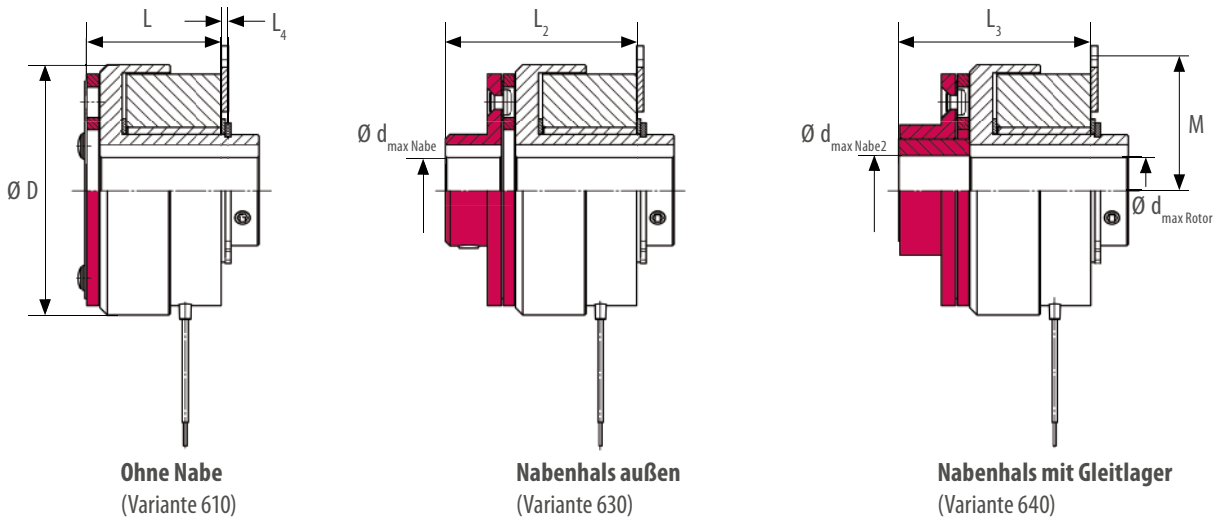


1. Anker Ausführung 30 2. Anker Ausführung 10 3. Rotor für Lageraufnahme 4. Rotor 5. Magnet 6. Lager

GRÖSSE	Kennmoment M_2 [Nm]	Standard- leistung P [W]	D [mm]	M [mm]	L [mm]	L_2 [mm]	L_3 [mm]	L_4 [mm]	$d_{\max \text{ Rotor}}$ [mm]	$d_{\max \text{ Nabe}}$ [mm]	$d_{\max \text{ Nabe2}}$ [mm]
01	0,5	6	31	16,8	19,7	26,7	26,7	1,5	6	6	6
02	0,75	6	34	20	22,05	32,05	32,05	1,5	6	8	6
03	1,5	8	43	23	25,85	37,85	37,85	1,5	10	10	10
05	3	10	54	28	29,3	41,3	41,3	1,5	17	15	15
06	7	15	67	36	28	43	-	2,5	20	18	-
07	15	20	85	45	31	51	-	2,5	25	22	-

Kennmoment nach Konditionierungseinlauf der Reibpartner

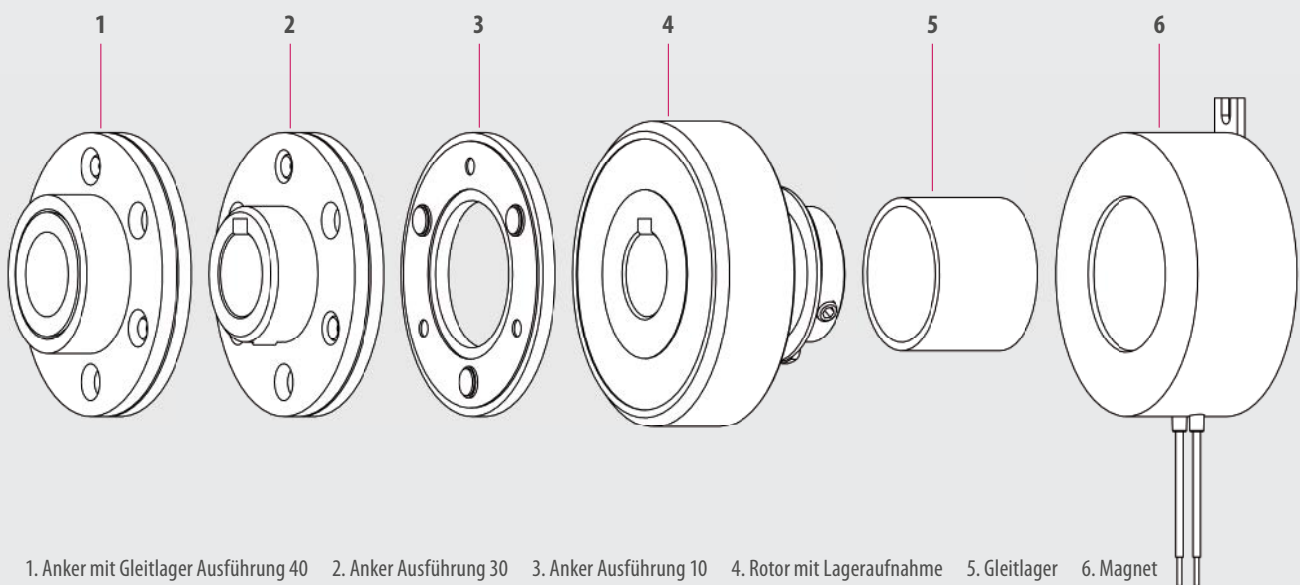
WELLENMONTIERTE VARIANTEN MIT GLEITLAGER FÜR DEN ROTOR:



Ohne Nabe
(Variante 610)

Nabenhals außen
(Variante 630)

Nabenhals mit Gleitlager
(Variante 640)



1. Anker mit Gleitlager Ausführung 40 2. Anker Ausführung 30 3. Anker Ausführung 10 4. Rotor mit Lageraufnahme 5. Gleitlager 6. Magnet

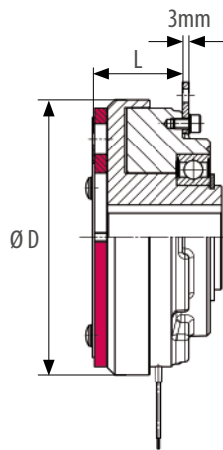
COMBINORM C – VARIANTEN 710 / 730 / 810

GRÖSSE	Kennmoment M_z [Nm]	Standard- leistung P [W]	D [mm]	M [mm]	L [mm]	L_2 [mm]	L_3 [mm]	$d_{\max \text{ Rotor}}^*$ [mm]	$d_{\max \text{ Nabe}}^*$ [mm]
08	30	28	106	56	41,5	66,5	96	30	30
09	65	35	133	68,5	43,5	73,5	103	35	35
10	130	50	169	87,5	52,7	90,7	126	50	45
11	250	68	212,5	107,5	59,45	107,4	134	50	60
12**	500	85	266	135	71,4	125,6	162	80	70

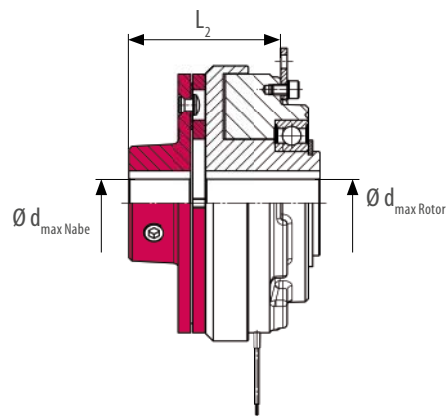
Nennmoment nach Konditionierungseinlauf der Reibpartner
**Stückzahlabhängige Projektlösungen

*weitere kundenspezifische max. Durchmesser auf Anfrage

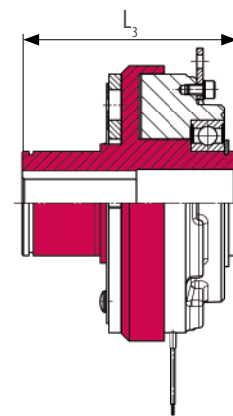
WELLENMONTIERTE VARIANTEN MIT GELAGERTEM ROTOR:



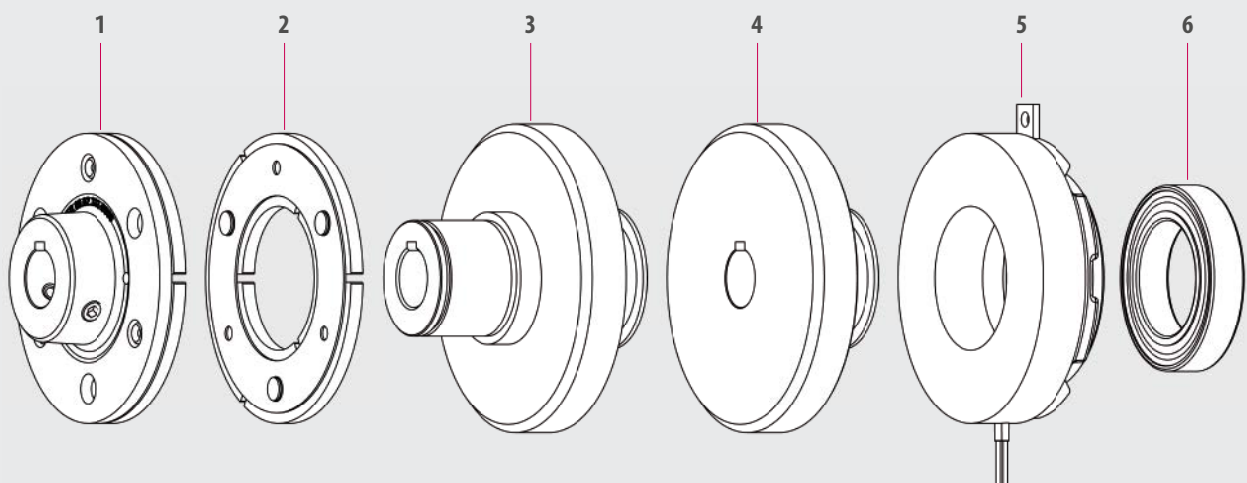
Ohne Nabe
(Variante 710)



Nabenhals außen
(Variante 730)



Rotor für Lageraufnahme
(Variante 810)



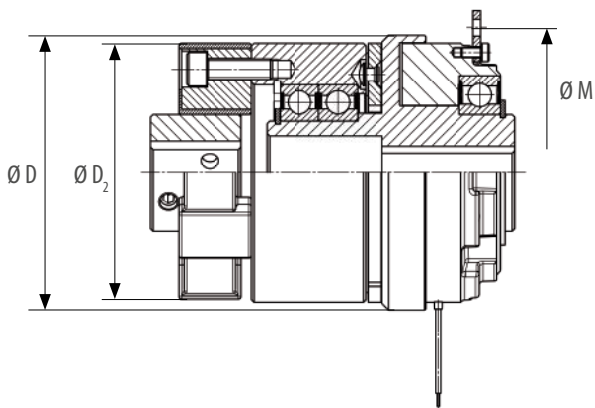
1. Anker Ausführung 30 2. Anker Ausführung 10 3. Rotor für Lageraufnahme 4. Rotor 5. Magnet 6. Lager

GRÖSSE	Kennmoment M_z [Nm]	Standard- leistung P [W]	D [mm]	D_2 [mm]	M [mm]	L [mm]	$d_{\max \text{ Rotor}}$ [mm]	$d_{\max \text{ Nabe}}$ [mm]	
06	7	15	67	56	72	117	20	19	
07	15	20	85	85	90	129	25	26	
08	30	28	106	100	-	141	30	30	
09	65	35	133	120	-	160	35	38	
10	130	50	169	170	-	200	50	55	
11	250	68	212,5	200	-	217	65	65	
12*	500	85	auf Anfrage						

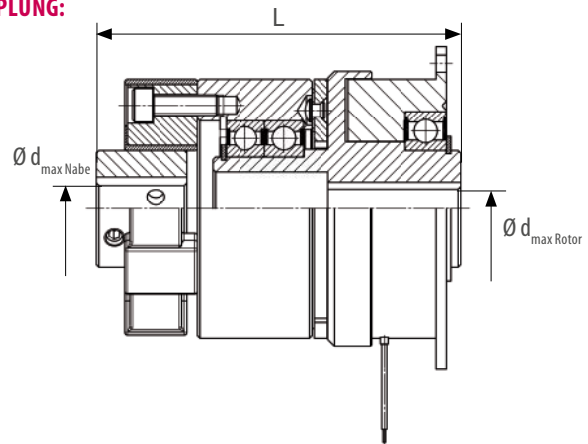
Kennmoment nach Konditionierungseinlauf der Reibpartner

*Stückzahlabhängige Projektlösungen

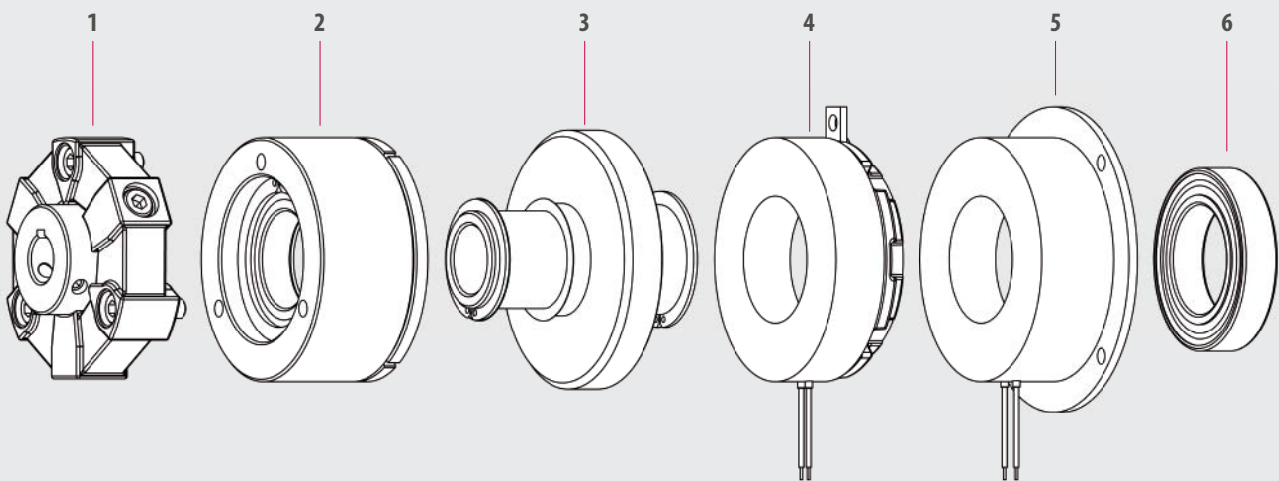
WELLEN- ODER FLANSCHMONTIERTE VARIANTE MIT ELASTISCHER KUPPLUNG:



Wellenmontiert
(Baugröße 08-12)



Flanschmontiert
(Baugröße 06-07)



1. Elastische Kupplung 2. Anker 3. Rotor 4. Magnet (Wellenmontiert Baugröße 08-12) 5. Magnet (Flanschmontiert Baugröße 06-07) 6. Lager

COMBINORM T – ELEKTROMAGNETISCHE ZAHNKUPPLUNG

Die Arbeitsstromkupplung COMBINORM T kuppelt, wie die COMBINORM C, beim Anlegen des elektrischen Stroms. Sie ist jedoch als elektromagnetisch betätigte Zahnkupplungen konzipiert. Durch die formschlüssige Verbindung werden bei kleinem Raumbedarf besonders große Drehmomente in beide Drehrichtungen unter Einschränkung der Einfalldrehzahl übertragen.

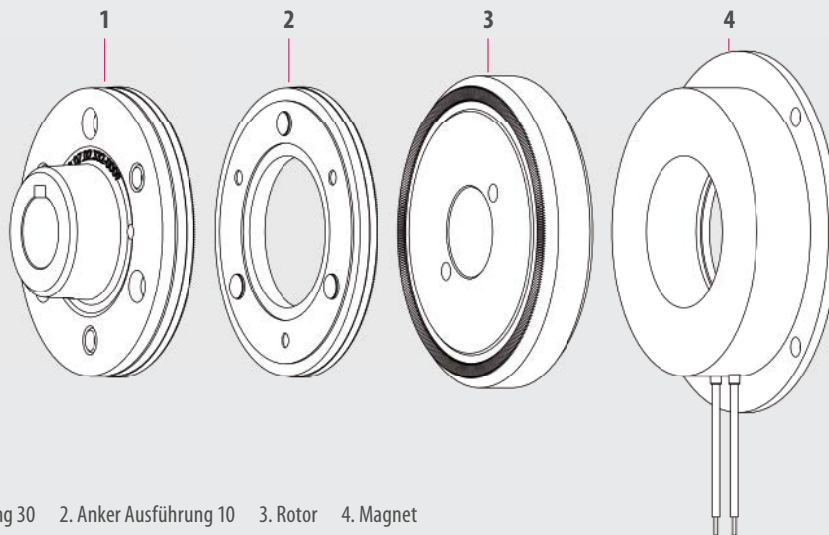
Das Drehmoment wird hierbei über eine stirnseitig angeordnete, gehärtete Hirth-/ Spitzverzahnung verdrehspielfrei aufgebracht.



OPTIONEN:

- Angepasster Flansch
- CSA / CUS Zertifizierung
- Kundenspezifische Spannungen
- Steckerkonfektionierungen
- Werksbescheinigung 2.1 / Abnahmeprüfzeugnis 3.1

EINSATZGEBIETE: MEDIZINTECHNIK | TÜR- UND TORANTRIEBE | VERPACKUNGSMASCHINEN UND NAHRUNGSMITTELTECHNIK
HOLZBEARBEITUNGSMASCHINEN | INTRALOGISTIK



1. Anker Ausführung 30 2. Anker Ausführung 10 3. Rotor 4. Magnet

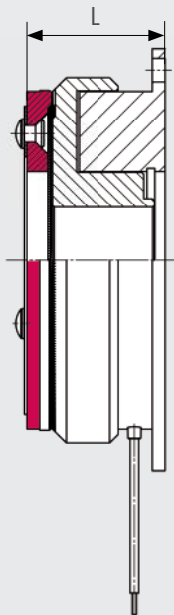


HIGHLIGHTS

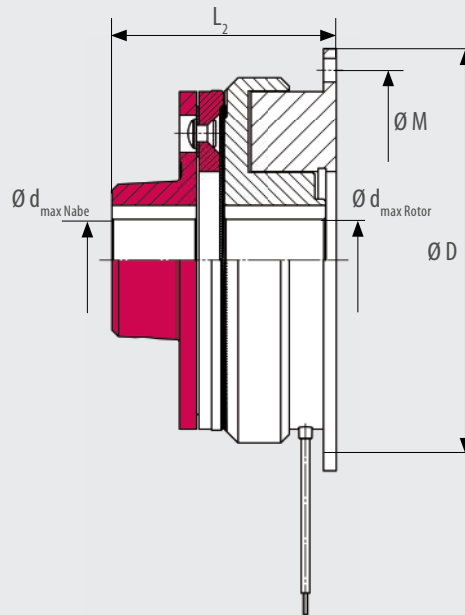
- 5 Baugrößen
- Verdrehspielfrei
- Iso-Klasse B nach VDE 0580
- Ausgelegt für S1-Betrieb bzw. 100% Einschaltdauer
- Großer Temperatur- und Spannungsbereich
- Standardspannung 24V

GRÖSSE	Kennmoment M_2 [Nm]	Standard- leistung P [W]	D [mm]	M [mm]	L [mm]	L_2 [mm]	L_3 [mm]	$d_{\text{max Rotor}}$ [mm]	$d_{\text{max Nabe}}$
06	21	15	80	72	29,45	44,45	20	18	18
07	45	20	100	90	33,1	53,1	25	22	22
08	90	28	125	112	38,8	63,8	30	30	30
09	195	35	150	137	44,9	74,9	35	35	35
10	390	50	190	175	50,55	88,55	50	45	45

Kennmoment ohne Konditionierung sofort erreichbar



Ohne Nabe
(Variante 110)



Nabenhals außen Ausführung
(Variante 130)



Hier 3D-Modelle downloaden und weitere technische Daten anschauen

COMBITRON 91 – GLEICHRICHTER

COMBITRON 91 sind Einweg- oder Brückengleichrichter zur Versorgung von Elektromagneten mit Anschlussspannung bis max. 720 V AC für das gleichstrom- oder wechselstromseitige Schalten entsprechend zur Niederspannungsrichtlinie 73/231/EWG.

Beim Schalten von Elektromagnetkupplungen und -bremsen und anderen induktiven Gleichstromverbrauchern können schädliche elektromagnetische Störungen entstehen.

Der Einweggleichrichter mit integrierter Funkentstörung begrenzt diese gemäß EN 55011, Klasse A.



Anschlussspannung	max. Anschlussspannung	max. Abschaltspannung	Schaltart	Nennspannung Magnet	Gleichrichtertyp
U_{in} [V AC]	U_{inmax} [V AC]	[V]		[V DC]*	
48	275	450	Einweg	20	0291010-CE07
			Brücke	42	0291020-CE07
110	275	450	Brücke	105	0291020-CE07
			220 / 230	275	450
Brücke	205	0291020 - CE07			
Einweg mit Entstörung	105	0291010 - CEMV			
380 / 400	500	900	Einweg	180	0491010 - CE07
			Brücke	380	0491020 - CE07
380 / 400	600	1000	Einweg	Auf Anfrage	0591010 - CE09
600 / 690	720	1600	Einweg	Auf Anfrage	0691010 - CE09

* Einweggleichrichter: $0,45 \cdot U_{in}$ Brückengleichrichter: $0,9 \cdot U_{in}$



Hier 3D-Modelle downloaden und weitere technische Daten anschauen



HIGHLIGHTS

- Einweg- oder Brückengleichrichter
- Bis 720 V
- UL zertifiziert
- Kompakte Bauform im Kunststoffgehäuse
- Wechsel- und gleichstromseitiges Schalten

Mit dem COMBITRON 98 bietet KEB einen Schnellschaltgleichrichter mit Übererregung für optimale Ein- oder Ausschaltzeiten von Federkraftbremsen und Elektromagneten an. Zwei Powerboxausführungen mit starrem Gehäuse zum Anbau an DIN Schiene oder als Anschraubversion runden das Angebot ab.

Die Vorteile des COMBITRON 98 zeigen sich in der Praxis: Schnellere Schaltzeiten und die Möglichkeit, signifikant Energie einzusparen, machen den Schnellschaltgleichrichter zum gefragten „Helfer“.



	9098210 - CE04	9098200 - CE09 ¹⁾
Eingangsspannung	24 V DC \pm 20%	180-300 V AC \pm 0%
Übererregungszeit	800 ms \pm 15%	350 ms \pm 10%
Strom I _N 45°C	1,2 A dauernd 7 A für 800 ms	1,2 A dauernd 2,4 A für 350 ms
Strom I _N 75°C	0,6 A dauernd 3,5 A für 800 ms	0,7 A dauernd 1,4 A für 350 ms
Temperatur	CCV -40° ... 75°	CCV -40° ... 75°
Schaltrate	max. 6/min bei maximalem Strom	max. 1/min bei maximalem Strom

¹⁾ abweichende Werte (U, A) bei Einsatz unter UL-Bedingungen



Hier 3D-Modelle downloaden und weitere technische Daten anschauen



HIGHLIGHTS

- 2 Versionen
- Bis 94 % Leistungsreduzierung
- Übererregungsmöglichkeit
- Bis 300 V
- UL zertifiziert
- Kompakte Bauform im Kunststoffgehäuse
- Geringe Eigenerwärmung
- Wechsel- und gleichstromseitiges Schalten

KUNDENSPEZIFISCHE BREMSEN UND KUPPLUNGEN

WIR ENTWICKELN IHRE LÖSUNG, WENN DER STANDARD NICHT ZUM ZIEL FÜHRT

Die Realisierung kundenspezifischer Produktlösungen gehört aufgrund jahrzehntelanger Erfahrung, tiefgreifendem Know-how und einer hohen hausinternen Fertigungstiefe zu den Kernkompetenzen von KEB Automation.

In partnerschaftlicher Zusammenarbeit entwickeln wir gemeinsam mit Ihnen hochwertige und individuelle Lösungen im Bereich Federkraftbremsen, Permanentmagnetbremsen und -kupplungen sowie elektromagnetischen Kupplungen und Bremsen.

BEISPIELMODIFIKATIONEN FEDERKRAFTBREMSEN

- Mehrflächen- und Doppelrotorbremsen
- Feststellbare Handlüftung
- Individuelle Bremsmomenttoleranzen
- Individuelle Baugrößen / Abmaße
- Bistabile Lösungen zum Energiesparen



Doppelbremse mit zusätzlicher Einflächenbremse



Federkraftbremse mit arretierbarer Handlüftung



Bistabile Federkraftbremse zum Energiesparen



HIGHLIGHTS

- 90% Inhouse-Fertigungsmöglichkeit bei KEB
- Magnetflusssimulation
- Festigkeitsanalyse
- 3D-Rapid-Prototyping
- 100% Prüfungen des Drehmoments möglich

BEISPIELMODIFIKATIONEN PERMANENTMAGNETBREMSEN

- Plug-and-Play-Lösungen
- Individuelle Außenmaße und Zwischengrößen
- Angepasster Temperaturbereich
- Automatische Luftspalteinstellung
- Redundante Spulen- und bistabile Bremsenlösungen



Plug & Play Permanentmagnetbremse



Schwimmend gelagerte Permanentmagnetbremse



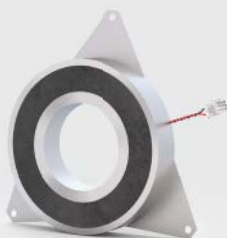
Individuelle Zwischengröße

BEISPIELMODIFIKATIONEN ELEKTROMAGNETISCHE BREMSEN UND KUPPLUNGEN

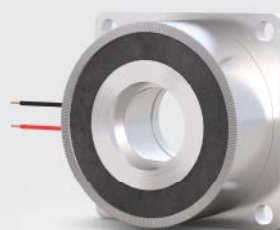
- Komplette Anbaueinheiten
- Integrierte Lagerung
- Doppeldurchflutete Lösung zur Momentsteigerung
- Anti-Remanenz
- Enge Drehmomentfenster



Plug & Play Einheit für den Automobilbereich



Haltemagnet mit Federblechen



Verzahnte Arbeitsstrombremse



ZUVERLÄSSIG, SICHER UND WIRTSCHAFTLICH

Elektrizität und Magnetismus sind nicht voneinander zu trennen. Der Elektromagnetismus gilt als eine der vier Urkräfte, durch den eine der wichtigsten Kraftübertragungen in der modernen Antriebstechnik zur Verfügung steht.

KEB setzt diese Kraft sinnvoll und zielgerecht ein. Zu- und Abschalten von Maschinensegmenten, sicheres Stillsetzen und Halten von Lasten oder dynamisches Positionieren...

Elektromagnetische Baugruppen bieten dem Konstrukteur wirtschaftliche, robuste, sichere und zuverlässige Möglichkeiten für die individuelle Lösung.



DIE ANWENDUNGSSCHWERPUNKTE DER MARKTBEARBEITUNG SIND:

- Getriebe- und Servomotoren
- Medizintechnik
- Robotik und Automation
- Krane, Hub- und Fahrwerke
- Intralogistik
- Windenergie

KEB LÄNDERGESELLSCHAFTEN

Benelux | KEB Automation KG

Boulevard Paepsem 20 – Paepsemiaan 20 1070 Anderlecht Belgien

Telefon: +32 2 447 8580

E-Mail: info.benelux@keb.de Web: keb-automation.com

China | KEB Power Transmission Technology (Shanghai) Co. Ltd.

No. 435 QianPu Road Chedun Town Songjiang District 201611 Shanghai P. R. China

Telefon: +86 21 37746688 Fax: +86 21 37746600

E-Mail: info@keb.cn Web: keb.cn

Deutschland | Getriebemotorenwerk

KEB Antriebstechnik GmbH

Wildbacher Straße 5 08289 Schneeberg Deutschland

Telefon: +49 3772 67-0 Fax: +49 3772 67-281

E-Mail: info@keb-drive.de Web: keb-automation.com

Deutschland | Stammhaus

KEB Automation KG

Südstraße 38 32683 Barntrup Deutschland

Telefon: +49 5263 401-0

E-Mail: info@keb.de Web: keb-automation.com

Frankreich | Société Française KEB SASU

Z.I. de la Croix St. Nicolas 14, rue Gustave Eiffel

94510 La Queue en Brie Frankreich

Telefon: +33 149620101 Fax: +33 145767495

E-Mail: info@keb.fr Web: keb-automation.com

Großbritannien | KEB (UK) Ltd.

5 Morris Close Park Farm Industrial Estate

Wellingborough, Northants, NN8 6XF Großbritannien

Telefon: +44 1933 402220 Fax: +44 1933 400724

E-Mail: info@keb.co.uk Web: keb-automation.com

Italien | KEB Italia S.r.l. Unipersonale

Via Newton, 2 20019 Settimo Milanese (Milano) Italien

Telefon: +39 02 3353531 Fax: +39 02 33500790

E-Mail: info@keb.it Web: <https://blog.keb.it>

Japan | KEB Japan Ltd.

711-103 Fukudayama, Fukuda,

Shinjo-shi Yamagata 996-0053 Japan

Telefon: +81 233 292800 Fax: +81 233 292802

E-Mail: info@keb.jp Web: keb.jp

Österreich | KEB Automation GmbH

Ritzstraße 8 4614 Marchtrenk Österreich

Telefon: +43 7243 53586-0 Fax: +43 7243 53586-21

E-Mail: info@keb.at Web: keb-automation.com

Polen | KEB Automation KG

Telefon: +48 604 077 727

E-Mail: roman.trinczek@keb.de Web: keb-automation.com

Schweiz | KEB Automation AG

Barzloostrasse 1 8330 Pfäffikon/ZH Schweiz

Telefon: +41 43 2886060

E-Mail: info@keb.ch Web: keb-automation.com

Spanien | KEB Automation KG

c / Mitjer, Nave 8 - Pol. Ind. LA MASIA

08798 Sant Cugat Sesgarrigues (Barcelona) Spanien

Telefon: +34 93 8970268

E-Mail: vb.espana@keb.de Web: keb-automation.com

Südkorea | KEB Automation KG

2408, 36 Teheran-ro 87-gil, Gangnam-gu, Seoul, Republik Korea

Telefon: +82 10 3101 3902

E-Mail: vb.korea@keb.de Web: keb-automation.com

Tschechien | KEB Automation s.r.o.

Videnska 188/119d 61900 Brno Tschechien

Telefon: +420 544 212 008

E-Mail: info@keb.cz Web: keb-automation.com

USA | KEB America, Inc.

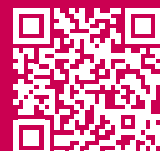
5100 Valley Industrial Blvd. South Shakopee, MN 55379 USA

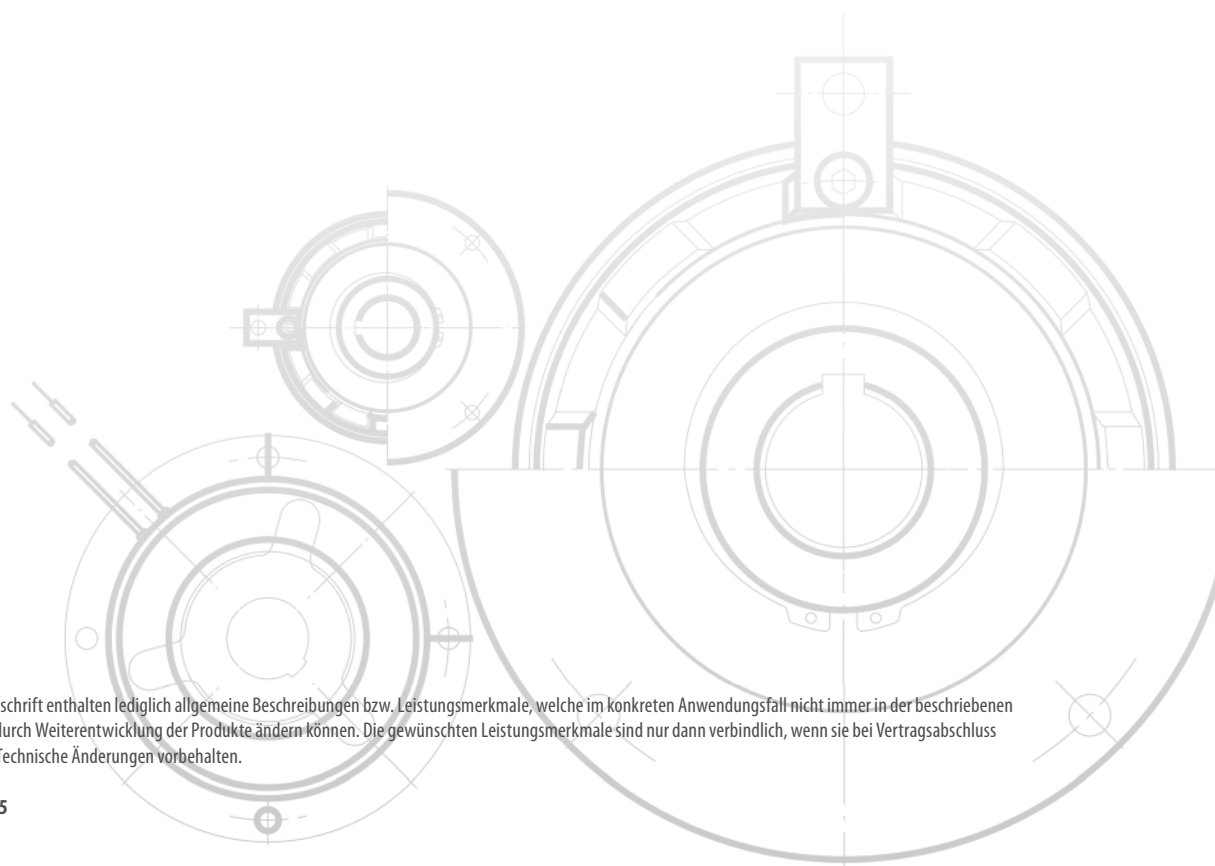
Telefon: +1 952 2241400 Fax: +1 952 2241499

E-Mail: info@kebamerica.com Web: kebamerica.com



DAS KOMPLETTE WELTWEITE KEB-PARTNERNETZWERK





Die Informationen in dieser Druckschrift enthalten lediglich allgemeine Beschreibungen bzw. Leistungsmerkmale, welche im konkreten Anwendungsfall nicht immer in der beschriebenen Form zutreffen bzw. welche sich durch Weiterentwicklung der Produkte ändern können. Die gewünschten Leistungsmerkmale sind nur dann verbindlich, wenn sie bei Vertragsabschluss ausdrücklich vereinbart werden. Technische Änderungen vorbehalten.

© KEB 00000004MAG 01.2025

Automation with Drive

keb-automation.com

KEB Automation KG Südstraße 38 32683 Bartrup Telefon +49 5263 401-0 E-Mail: info@keb.de