



Gebrauchsanleitung

COMBIVERT F6 Zubehör

MAINS MODULE

Originalanleitung

Dokument 20437507 DE 01

Impressum

KEB Automation KG
Südstraße 38, D-32683 Barntrup
Deutschland
Tel: +49 5263 401-0 • Fax: +49 5263 401-116
E-Mail: info@keb.de • URL: <https://www.keb-automation.com>

ma_dr_mains-module-inst-20437507_de
Version 01 • Ausgabe 23.06.2026

Inhaltsverzeichnis

1	Einleitung	4
1.1	Auszeichnungen.....	4
1.1.1	Warnhinweise	4
1.1.2	Informationshinweise	4
1.1.3	Symbole und Auszeichnungen	5
1.2	Gesetze und Richtlinien	5
1.3	Gewährleistung und Haftung.....	5
1.4	Unterstützung.....	5
1.5	Urheberrecht	6
1.6	Gültigkeit der vorliegenden Anleitung	6
1.7	Zielgruppe	6
2	Produktbeschreibung	7
2.1	Lieferumfang	7
2.2	Bestimmungsgemäßer Gebrauch	7
2.3	Nicht bestimmungsgemäßer Gebrauch	7
3	Technische Daten	8
3.1	Betriebsbedingungen	8
3.2	Gerätedaten	8
4	Montage	9
4.1	Abmessungen	9
5	Anschluss	10
5.1	Netzanschluss.....	10
5.2	Netzstecker X1.....	10
6	Zubehör- und Ersatzteile	11
7	Wartung, Service und Entsorgung	12
7.1	Wartung.....	12
7.1.1	Reinigung.....	12
7.2	Service	12
7.3	Entsorgung.....	13
8	Änderungshistorie	14

1 Einleitung

Die beschriebenen Geräte, Anbauteile, Hard- und/oder Software sind Produkte der KEB Automation KG. Die beigefügten Unterlagen entsprechen dem bei Drucklegung gültigen Stand. Druckfehler, Irrtümer und technische Änderungen vorbehalten.

1.1 Auszeichnungen

1.1.1 Warnhinweise

Bestimmte Tätigkeiten können während der Installation, des Betriebs oder danach Gefahren verursachen. Vor Anweisungen zu diesen Tätigkeiten stehen in der Dokumentation Warnhinweise.

Warnhinweise enthalten Signalwörter für die Schwere der Gefahr, die Art und/oder Quelle der Gefahr, die Konsequenz bei Nichtbeachtung und die Maßnahmen zur Vermeidung oder Reduzierung der Gefahr.

GEFAHR



Art und/oder Quelle der Gefahr.

Führt bei Nichtbeachtung zum Tod oder schwerer Körperverletzung.

- a) Maßnahmen zur Vermeidung der Gefahr.
- b) Kann durch ein zusätzliches Gefahrenzeichen oder Piktogramm ergänzt werden.

WARNUNG



Art und/oder Quelle der Gefahr.

Kann bei Nichtbeachtung zum Tod oder schwerer Körperverletzung führen.

- a) Maßnahmen zur Vermeidung der Gefahr.
- b) Kann durch ein zusätzliches Gefahrenzeichen oder Piktogramm ergänzt werden.

VORSICHT



Art und/oder Quelle der Gefahr.

Kann bei Nichtbeachtung zu Körperverletzung führen.

- a) Maßnahmen zur Vermeidung der Gefahr.
- b) Kann durch ein zusätzliches Gefahrenzeichen oder Piktogramm ergänzt werden.

ACHTUNG



Art und/oder Quelle der Gefahr.

Kann bei Nichtbeachtung zu Sachbeschädigungen führen.

- a) Maßnahmen zur Vermeidung der Gefahr.
- b) Kann durch ein zusätzliches Gefahrenzeichen oder Piktogramm ergänzt werden.

1.1.2 Informationshinweise



Weist den Anwender auf eine besondere Bedingung, Voraussetzung, Geltungsbereich oder Vereinfachung hin.



Dies ist ein Verweis auf weiterführende Dokumentation. Der Barcode ist für Smartphones, der folgende Link für Online-User oder zum Abtippen.



(🌐 ▶ <https://www.keb-automation.com/de/suche>)



Hinweise zur Konformität für einen Einsatz auf dem nordamerikanischen oder kanadischen Markt.

1.1.3 Symbole und Auszeichnungen

✓	Voraussetzung
a)	Handlungsschritt
⇒	Resultat oder Zwischenergebnis
(≡ ▶ Verweis ▶ 5])	Verweis auf ein Kapitel, Tabelle oder Bild mit Seitenangabe
ru21	Parametername oder Parameterindex
(🌐 ▶)	Hyperlink
<Strg>	Steuercode
COMBIVERT	Glossareintrag

1.2 Gesetze und Richtlinien

Die KEB Automation KG bestätigt mit der EU-Konformitätserklärung und dem CE-Zeichen auf dem Gerätetypenschild bzw. der Signierung, dass es den grundlegenden Sicherheitsanforderungen entspricht.

Die EU-Konformitätserklärung kann bei Bedarf über unsere Internetseite geladen werden.

1.3 Gewährleistung und Haftung

Die Gewährleistung und Haftung über Design-, Material- oder Verarbeitungsmängel für das erworbene Gerät ist den allgemeinen Verkaufsbedingungen zu entnehmen.



Hier finden Sie unsere allgemeinen Verkaufsbedingungen.

(🌐 ▶ <https://www.keb-automation.com/de/agb>)



Alle weiteren Absprachen oder Festlegungen bedürfen einer schriftlichen Bestätigung.

1.4 Unterstützung

Durch die Vielzahl der Einsatzmöglichkeiten kann nicht jeder denkbare Fall berücksichtigt werden. Sollten Sie weitere Informationen benötigen oder sollten Probleme auftreten, die in der Dokumentation nicht ausführlich genug behandelt werden, können Sie die erforderliche Auskunft über die örtliche Vertretung der KEB Automation KG erhalten.

Die Verwendung unserer Geräte in den Zielprodukten erfolgt außerhalb unserer Kontrollmöglichkeiten und liegt daher ausschließlich im Verantwortungsbereich des Kunden.

Die in den technischen Unterlagen enthaltenen Informationen, sowie etwaige anwendungsspezifische Beratung in Wort, Schrift und durch Versuche, erfolgen nach bestem Wissen und Kenntnissen über den bestimmungsgemäßen Gebrauch. Sie

gelten jedoch nur als unverbindliche Hinweise und Änderungen sind insbesondere aufgrund von technischen Änderungen ausdrücklich vorbehalten. Dies gilt auch in Bezug auf eine etwaige Verletzung von Schutzrechten Dritter.

Eine Auswahl von KEB Produkten im Hinblick auf ihre Eignung für den beabsichtigten Einsatz hat durch den Anwender zu erfolgen.

Prüfungen und Tests können nur im Rahmen der bestimmungsgemäßen Endverwendung des Produktes (Applikation) vom Kunden erfolgen. Sie sind zu wiederholen, auch wenn nur Teile von Hardware, Software oder die Geräteeinstellung modifiziert worden sind.

1.5 Urheberrecht

Der Kunde darf die Gebrauchsanleitung sowie weitere gerätebegleitende Unterlagen oder Teile daraus für betriebseigene Zwecke verwenden. Die Urheberrechte liegen bei der KEB Automation KG und bleiben auch in vollem Umfang bestehen.

Andere Wort- und/oder Bildmarken sind Marken (™) oder eingetragene Marken (®) der jeweiligen Inhaber.

1.6 Gültigkeit der vorliegenden Anleitung

Die vorliegende Gebrauchsanleitung ist für das in der Produktbeschreibung angegebene Zubehör gültig. Diese Gebrauchsanleitung

- enthält nur ergänzende Sicherheitshinweise.
- ist nur gültig in Verbindung mit dem für das Zubehör geeignete Gerät und dessen Gebrauchsanleitung.

1.7 Zielgruppe

Die Gebrauchsanleitung ist ausschließlich für Elektrofachpersonal bestimmt. Elektrofachpersonal im Sinne dieser Anleitung muss über folgende Qualifikationen verfügen:

- Kenntnis und Verständnis der Sicherheitshinweise.
- Fertigkeiten zur Aufstellung und Montage.
- Inbetriebnahme und Betrieb des Produktes.
- Verständnis über die Funktion in der eingesetzten Maschine.
- Erkennen von Gefahren und Risiken der elektrischen Antriebstechnik.
- Kenntnis über IEC 60364.
- Kenntnis über nationale Unfallverhütungsvorschriften (z. B. DGUV Vorschrift 3).

2 Produktbeschreibung

Das MAINS MODULE ist ein Zubehörteil für F6 Recovery und F6 AIC (Active Infeed Converter) und ist zum Anschluss an die Steuerkarte dieser Geräte bestimmt. Es dient der dreiphasigen Messung der AC-Netzspannung mit hoher Genauigkeit, um den Betrieb der aktiven Gleichrichter zu ermöglichen bzw. zu optimieren. Weitere Informationen zur Verwendung des MAINS MODULE sind in den Gebrauchsanleitungen von F6 AIC und F6 Recovery zu finden.

Das MAINS MODULE erfüllt die Anforderungen der Niederspannungsrichtlinie, EMV-Richtlinie und RoHS-Richtlinie sowie die Sicherheitsbestimmungen der USA und Kanada (cULus).

2.1 Lieferumfang

Bestellnummer	Lieferumfang
CKF6ZM0-4001	MAINS MODULE (00F6ZM0-4000)
	Netzstecker L1, L2, L3 (0090501-2721)

2.2 Bestimmungsgemäßer Gebrauch

Das MAINS MODULE ist ein Zubehörteil für F6 Recovery und F6 AIC und ist zum Anschluss an die Steuerkarte dieser Geräte bestimmt. Dieses Gerät ist ausschließlich für den industriellen Einsatz in Innenräumen vorgesehen. Die technischen Daten sowie die Angaben zu Anschlussbedingungen sind dem Typenschild und der Gebrauchsanleitung zu entnehmen und unbedingt einzuhalten. Bei bestimmungsgemäßem Betrieb gehen keine vorhersehbaren Gefahren vom Produkt aus.

2.3 Nicht bestimmungsgemäßer Gebrauch

Der Betrieb des Gerätes außerhalb der in den technischen Daten angegebenen Grenzwerte sowie der Einsatz in explosionsgefährdeten Bereichen oder einer Umgebung mit aggressiven Schadgasen führt zum Verlust jeglicher Schadensersatzansprüche und angegebener Zulassungen / Abnahmen.

3 Technische Daten

3.1 Betriebsbedingungen

Die Geräte sind ausschließlich nach den folgenden Spezifikationen zu betreiben.

Lagerungsbedingungen	
Umgebungstemperatur	-25°C...55°C
Relative Luftfeuchte	5...95% (ohne Kondensation)

Transportbedingungen	
Umgebungstemperatur	-25°C...70°C
Relative Luftfeuchte	5...95% (ohne Kondensation)

Betriebsbedingungen	
Umgebungstemperatur	-10°C...55°C
Relative Luftfeuchte	5...85% (ohne Kondensation)
Bau- und Schutzart	IP20 (IEC), Open Type (UL)
Schutzklasse	II
Aufstellort	trockene Innenbereiche
Aufstellhöhe	max. 2000m über NN
Überspannungskategorie	III
Verschmutzungsgrad	2

3.2 Gerätedaten

X1 (Netzstecker)	
Eingänge	L1, L2, L3
Netzform	TN, TT, IT (symmetrisch, kurzfristige Abschaltung bei einpoligem Fehler)
Bemessungsspannung	AC 400 V ($\pm 10\%$), UL: AC 480 / 277 V ($\pm 10\%$)
Bemessungsfrequenz	50 Hz, 60 Hz
Messbereich	0 ... 450 V (Scheitelwert L-N, entspricht eff. 550 V L-L)
Messabweichung (typ.)	< 0,5 %
Grenzfrequenz	10 kHz
Eingangswiderstand	1 M Ω

X2 (D-Sub)	
Ein-/Ausgänge	2x Versorgung, 6x Daten
Versorgungsspannung	DC 8 V (+5 % / -10 %) Limited Power Source
Stromaufnahme	< 250 mA
Leistung	< 2 W

4 Montage

Das MAINS MODULE ist auf einer geerdeten 35mm Tragschiene (z.B. Hutschiene nach DIN EN 60715) innerhalb eines Gehäuses (z.B. Schaltschrank) zu montieren.

Das MAINS MODULE ist unter Berücksichtigung der Umgebungsbedingungen mit anderen Geräten anreihbar.

4.1 Abmessungen

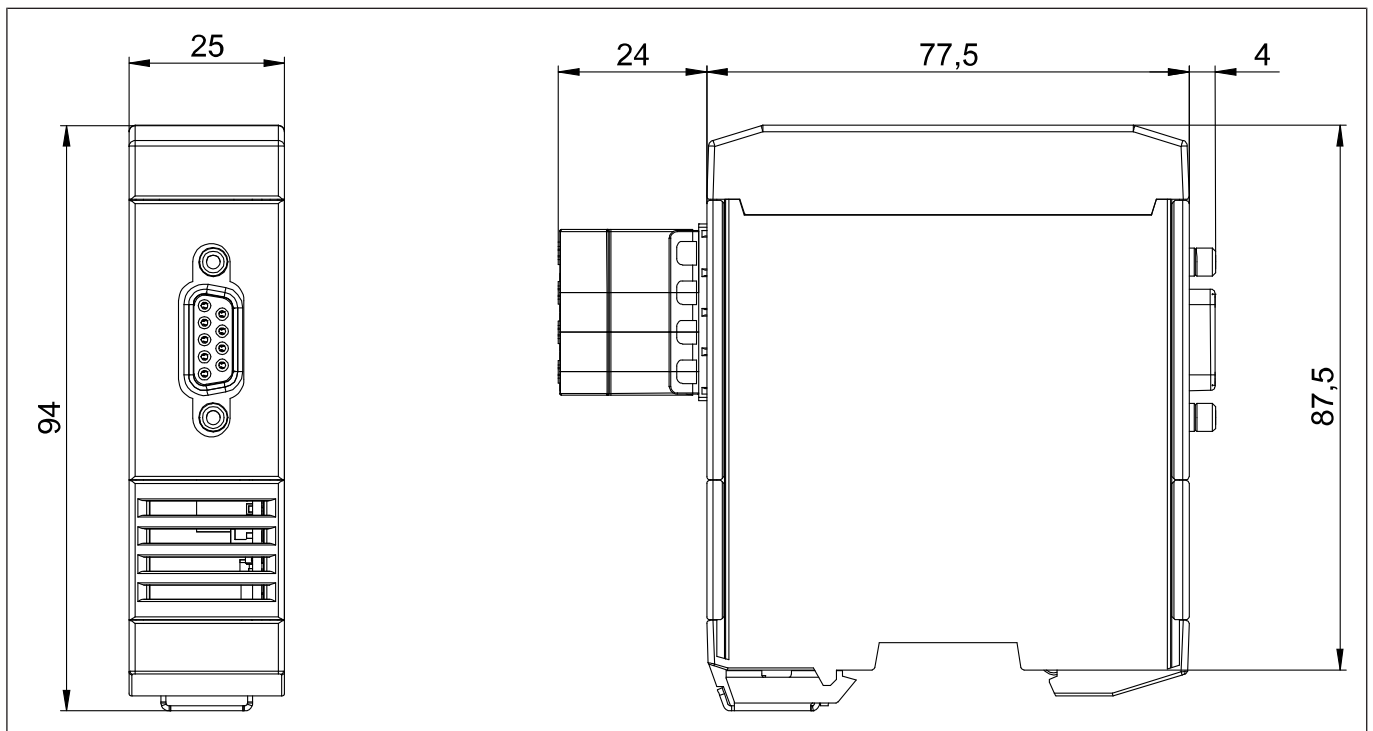


Abb. 1: Abmessungen MAINS MODULE

Legende	
Gewicht	90 g
Abmessungen	Alle Maße in mm

5 Anschluss

5.1 Netzanschluss

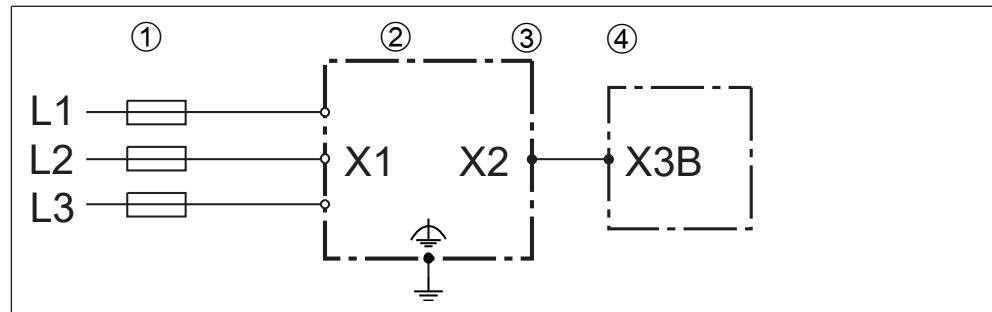


Abb. 2: Netzanschluss

- | | |
|--|----------------------------------|
| ① Netzsicherungen (Leitungsschutz nach örtlichen Vorschriften) | ② MAINS MODULE |
| ③ Anschlusskabel | ④ F6 AIC/F6 Recovery Steuerkarte |

ACHTUNG

Nur zulässige Anschlusskabel verwenden!

Fehlfunktion oder Defekt durch Falschanschluss.

- Das MAINS MODULE nur an den Anschluss der Schnittstelle X3B einer F6 AIC/F6 Recovery Steuerkarte anschließen.
- Ausschließlich die in dieser Anleitung spezifizierten Anschlusskabel verwenden.

5.2 Netzstecker X1



Abb. 3: Netzstecker X1

Name	Funktion
L1	Netzanschluss 3-phasig
L2	
L3	

Leitungsquerschnitt Netzstecker (X1):

Flexibel mit Aderendhülse (empfohlen)	0,2mm ² ...4mm ² / 24 AWG... 10 AWG
Flexibel ohne Aderendhülse (alternativ)	0,2mm ² ...4mm ² / 24 AWG... 10 AWG
Abisolierlänge	10mm...12mm

6 Zubehör- und Ersatzteile

Zubehörteil	Artikelnummer
Anschlusskabel 2m	00S6L80-0002
Anschlusskabel 5m	00S6L80-0005

Ersatzteil	Artikelnummer
Netzstecker L1, L2, L3	0090501-2721

7 Wartung, Service und Entsorgung

⚠ GEFAHR



Elektrische Spannung im Umfeld des Gerätes!

Lebensgefahr durch Stromschlag!

- ✓ Dieses Gerät ist zum Einbau in Schaltschränken oder Maschinen vorgesehen, die unter gefährlichen Spannungen betrieben werden können. Bei jeglichen Arbeiten am Gerät
 - a) Versorgungsspannung von Schaltschrank oder Maschine abschalten.
 - b) Gegen Wiedereinschalten sichern.
 - c) Warten bis alle Antriebe zum Stillstand gekommen sind, damit keine generatorische Energie erzeugt werden kann.
 - d) Vorgeschaltete Schutzeinrichtungen niemals überbrücken. Auch nicht zu Testzwecken.

7.1 Wartung

Die folgenden Wartungsarbeiten sind nach Bedarf, mindestens jedoch einmal pro Jahr, durch autorisiertes und eingewiesenes Personal durchzuführen.

- Anlage auf lose Schrauben und Stecker überprüfen und ggf. festziehen.
- Geräte von Schmutz und Staubablagerungen befreien.
- Prüfen, bzw. Reinigen von Ein- und Auslässen der Lüftung.
- Ab- und Zuluftfilter vom Schaltschrank überprüfen bzw. reinigen.

7.1.1 Reinigung

- Schalten Sie das Gerät vor jeder Reinigung aus.
- Reinigen Sie die Vorderseite der Anlage mit einem weichen, feuchten Tuch.
- Verwenden Sie keine Reinigungsmittel, Lösungsmittel oder andere Gegenstände, welche die Oberfläche zerkratzen könnten.

7.2 Service

Bei Betriebsstörungen, ungewöhnlichen Geräuschen oder Gerüchen informieren Sie eine dafür zuständige Person!

⚠ GEFAHR

Unbefugter Austausch, Reparatur und Modifikationen

Unvorhersehbare Fehlfunktionen

- a) Die Funktion des Gerätes ist von seiner Parametrierung abhängig. Niemals ohne Kenntnis der Applikation austauschen.
- b) Modifikationen und Instandsetzung ist nur durch von der KEB Automation KG autorisiertem Personal zulässig.
- c) Nur originale Herstellerteile verwenden.
- d) Zuwiderhandlung hebt die Haftung für daraus entstehende Folgen auf.

Im Fehlerfall wenden Sie sich an den Maschinenhersteller. Er kann

- ein entsprechendes Originalgerät liefern.
- einen zugelassenen Nachfolgeartikel liefern.
- die Instandhaltung veranlassen.

Technische Unterstützung und Reparaturen

KEB bietet einen weitreichenden Kundendienst und technischen Service nach dem Verkauf an. Das dafür zuständige Personal kann Fragen, die die komplette Produktpalette betreffen, immer kompetent, schnell und wirkungsvoll beantworten.

Unsere Mitarbeiter aus der Serviceabteilung geben Ihnen gerne per Telefon umfangreiche und schnelle Hilfe, um Ihre Probleme zu lösen.

Telefon: +49 (0) 5263 401-0


Fax: +49 (0) 5263 401-116

E-Mail:  service@keb.de

7.3 Entsorgung

Elektronische Geräte der KEB Automation KG sind für die professionelle, gewerbliche Weiterverarbeitung bestimmt (sog. B2B-Geräte).

Hersteller von B2B-Geräten sind verpflichtet, Geräte, die nach dem 14.08.2018 hergestellt wurden, zurückzunehmen und zu verwerten. Diese Geräte dürfen grundsätzlich nicht an kommunalen Sammelstellen abgegeben werden.

	<p>Sofern keine abweichende Vereinbarung zwischen Kunde und KEB getroffen wurde oder keine abweichende zwingende gesetzliche Regelung besteht, können so gekennzeichnete KEB-Produkte zurückgegeben werden. Firma und Stichwort zur Rückgabestelle sind u.a. Liste zu entnehmen.</p> <p>Versandkosten gehen zu Lasten des Kunden. Die Geräte werden daraufhin fachgerecht verwertet und entsorgt.</p>
---	---

In der folgenden Tabelle sind die Eintragsnummern länderspezifisch aufgeführt. KEB Adressen finden Sie auf unserer Webseite.

Rücknahme durch	WEEE-Registrierungsnr.	Stichwort
Deutschland		
KEB Automation KG	EAR: DE12653519	Stichwort: "Rücknahme WEEE"
Frankreich		
RÉCYLUM – Recycle point	ADEME: FR021806	Mots clés "KEB DEEE"
Italien		
COBAT	AEE: (IT) 19030000011216	Parola chiave "Ritiro RAEE"
Österreich		
KEB Automation GmbH	ERA: 51976	Stichwort: "Rücknahme WEEE"
Spanien		
KEB Automation KG	RII-AEE: 7427	Palabra clave "Retirada RAEE"
Tschechische Republik		
KEB Automation KG	RETELA: 09281/20-ECZ	Klíčové slovo "Zpětný odběr OEEZ"
Slowakei		
KEB Automation KG	ASEKOL: RV22EEZ0000421	Kľúčové slovo: "Spätňý odber OEEZ"

Die Verpackung ist dem Papier- und Kartonage-Recycling zuzuführen.

8 Änderungshistorie

Version	Datum	Beschreibung
00	2025-10	Vorserie
01	2026-01	Serie



WEITERE KEB PARTNER WELTWEIT:
www.keb-automation.com/de/kontakt





Automation mit Drive

www.keb-automation.com

KEB Automation KG • Südstraße 38 • D-32683 Bartrup • Tel: +49 5263 401-0 • E-Mail: info@keb.de