

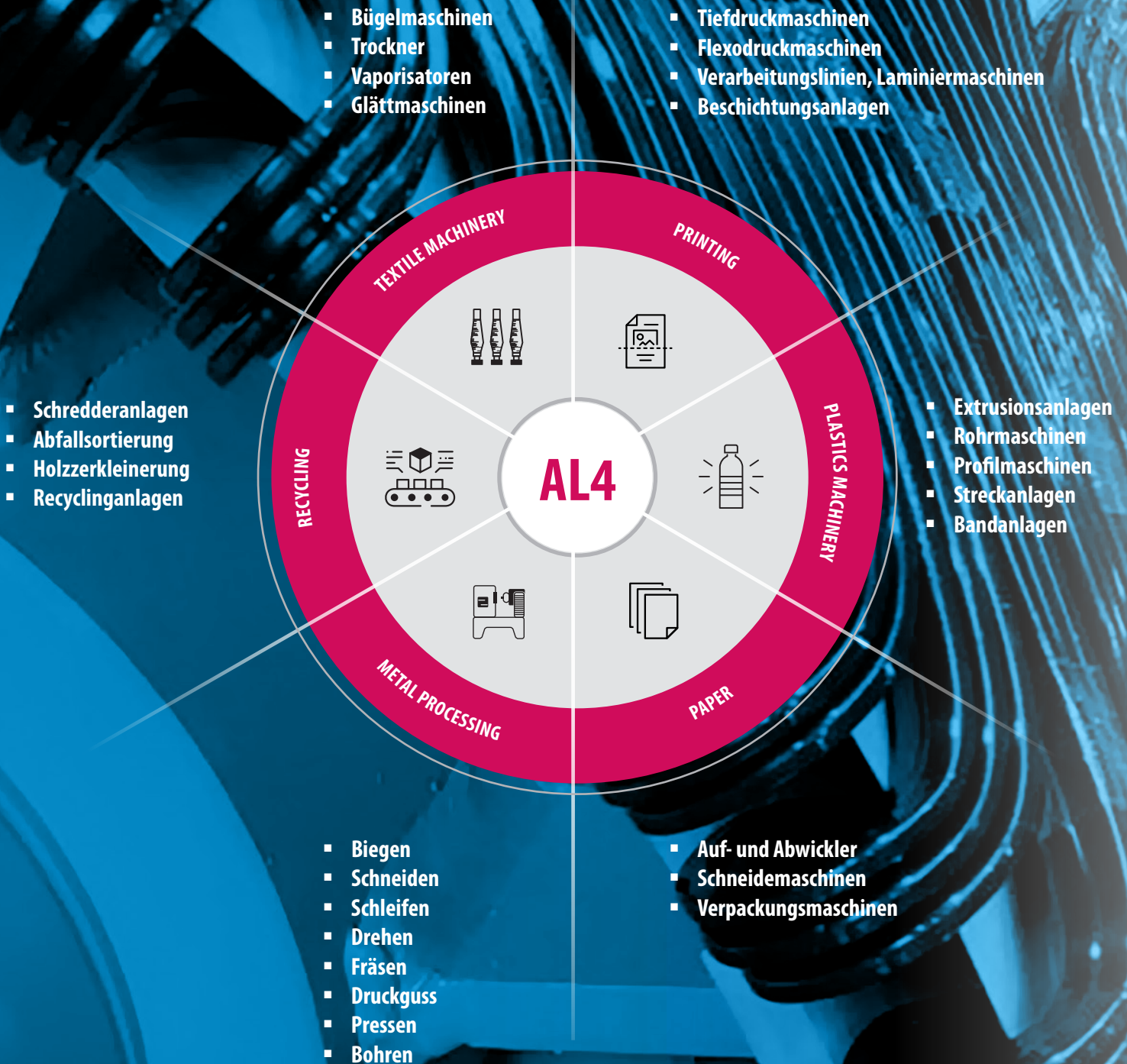


# AC SERVOMOTOREN SERIE AL4

ASYNCHRONMOTOR FÜR DEN UMRICHTERBETRIEB

DE

## APPLIKATIONEN



### ÜBER DEN AL4

KEB bietet mit der AL4-Serie eine asynchrone, quadratische Motorbaureihe an, die für den Betrieb mit Frequenzumrichter entwickelt wurde. Bei den AL4-Motoren handelt es sich um 3-phasige, 4-polige Asynchronmotoren mit Käfigwicklung, die in den Schutzarten IP23 und IP54 erhältlich sind. Fünf mechanische Größen (71 - 80 - 90 - 100 - 132) decken einen Leistungsbereich von 0,37 kW bis 55 kW ab.

### SPEZIFIKATIONEN UND STÄRKEN

Die asynchronen Servomotoren der Serie AL4 sind für den Betrieb mit Frequenzumrichtern gemäß IEC 60034-25 ausgelegt und bieten die höchste Leistung von Induktionsmotoren.

Durch das hohe Leistungs-Größen-Verhältnis und die hervorragende dynamische Reaktion auf Geschwindigkeitsschwankungen eignen sich diese Motoren für eine Vielzahl von Anwendungen und sind aufgrund ihrer Gesamtabmessungen und Ausgangsleistung als Ersatz für Gleichstrommotoren verwendbar.

AL4-Motoren werden insbesondere in industriellen Anwendungen eingesetzt, bei denen **hohe Geschwindigkeiten** und **hohe Leistungen** erforderlich sind. Sie sind im Standard in zahlreichen Konfigurationen erhältlich und können auf zusätzliche Kundenwünsche angepasst werden.



### SERVO SYSTEME

In Kombination mit der Servoumrichter-Serie KEB COMBIVERT F6 sowie konfektionierten Geber-/Motorleitungen entstehen leistungsstarke Antriebssysteme, die optimale Eigenschaften in Drehzahl- und Drehmomentverhalten, sowie hohe Effizienz und einfache Inbetriebnahme bieten. Weitere Details zum DRIVE CONTROLLER-Portfolio finden Sie im Katalog [COMBIVERT F6](#).



## FUNKTIONEN

### MOTORENSTANDARDS

Ausführung	IM B5 für 71 / 80 / 90 IM B35 für 100 / 132
Kühlung	IC 416 (IP54); IC 06 (IP23) gem. IEC EN 60034-6
Welle	mit Passfeder
Ausgleichsklasse	G 2.5 acc. ISO 1940-1 mit halbem Schlüssel CEI 2-23
Schutzklasse	IP54 für 71 / 80 / 90 / 100 / 132 IP23 für 132
Wicklungsisolierung	class H gem. CEI EN 60034-1
Temperaturklasse	class F gem. CEI EN 60034-1
Thermoschutz	geschlossener Kontakt 140 + / -5°C max. 250Vac/ 6Aac
Umgebungstemperatur	+5°C to +40°C
Lagertemperatur	-20°C to +70°C
Betriebsstellung	alle
Farbe	schwarz RAL 9005

### MOTOROPTIONEN

IM B3 / B35 / B14 für 71 / 80 / 90
Welle ohne Passfeder
Rollenlager für 100 / 132
Haltebremse
Spezielle Wicklung – Spannung / Frequenz
Öldichtring
Inkrementalgeber, programmierbar
Sinus-Encoder 1Vpp – 1024 ppr
Absolutwertgeber Singleturn / Multiturn
Resolver 2-polig, 7 Vrms, Übersetzungsverhältnis 0,5

## ARTIKELNUMMER AC-SERVOMOTOREN

### 11 STELLIGER CODE

C	M	A 4	A	1	5	4	1	0 0
Größe	Länge	Typ	Version	Bauform + Welle	Mechanik	Wärmebox	Geber	Option
D	L		1	1	1	1	0	00
E	S		:	:	:	:	:	:
G	P		G	3	7	5	9	03
H	X		:	:	:	:	:	:
	A		X	X	X	X	X	

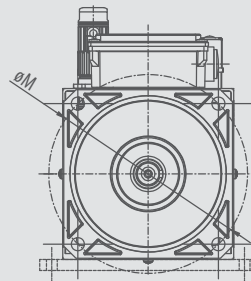
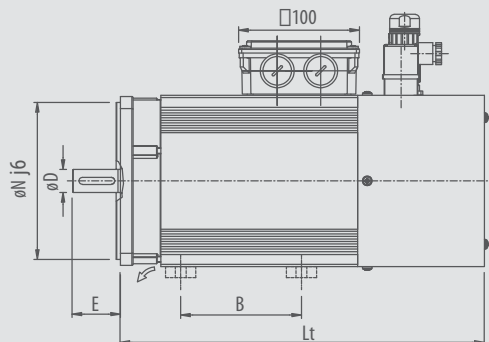
# TECHNISCHE DATEN AL4

HÖHE/GRÖSSE		71/C		80/D		90		
LÄNGE		M	L	S	L	S	L	
UL / CSA		YES**						
MOTORDATEN	$n_{nom}$	[rpm]	1342 / 2508 / 2907	1500 / 2670 / 3000	1349 / 2515 / 2910	1349 / 2520 / 2910	1327 / 2530 / 3000	1336 / 2487 / 3000
	$P_n$	[kW]	0,37 / 0,64 / 0,76	0,63 / 1,09 / 1,10	0,75 / 1,30 / 1,50	1,10 / 1,91 / 2,20	1,50 / 2,60 / 3,15	2,20 / 3,90 / 4,74
	$M_n$	[Nm]	2,66 / 2,5 / 2,5	4 / 4 / 4	5,3 / 5 / 5	7,79 / 7,5 / 7,5	10,77 / 10 / 10	15,36 / 15 / 15
	$V_n$	[V]	376 / 400* / 400	356 / 356* / 380	372 / 380* / 380	382 / 400* / 400	390 / 400* / 400	390 / 400* / 400
	$I_n$	[A]	1,16 / 1,86* / 2,45	2,16 / 3,75 / 2,85	2,13 / 3,37* / 4,33	2,79 / 5,22* / 5,84	3,8 / 5,9* / 7,1	5,15 / 8,8* / 10,3
	$n_{max}$	[rpm]	2800 / 5000 / 5500	4500 / 7000 / 5500	2600 / 4400 / 5000	2600 / 4400 / 5000	2500 / 4350 / 6000	2500 / 4350 / 5500
	$M_{max}$	[Nm]	5	8	10	15	25	29
	J	[kgm <sup>2</sup> ]	0,001	0,001	0,002	0,002	0,002	0,003
	ABMESSUNGEN	B	[mm]	90		100		100
Lt (B5 / B14)		[mm]	270 / 281	270 / 281	285	285	294	345
D x E Standard / Option		[mm]	14 x 30 / 19 x 40		19 x 40 / 24 x 50		24 x 50	
P (B5 / B14)		[mm]	160 / 105		200 / 120		200 (25)	
$N_{j6}$ (B5 / B14)		[mm]	110 / 70		130 / 80		130 (18)	
M (B5 / B14)		[mm]	130 / 85		165 / 100		165 (21)	

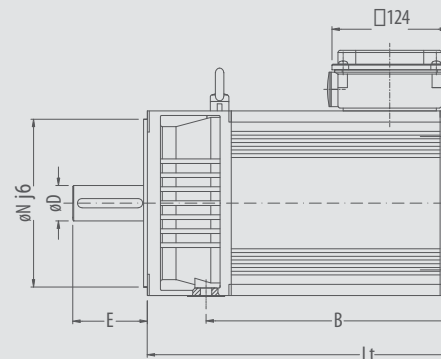
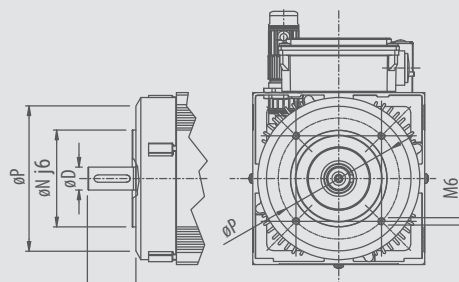
\* Delta-Motoranschluss

\*\*Nur für die Wicklungsisolation verfügbar (OBJY 2/8)

71/80/90

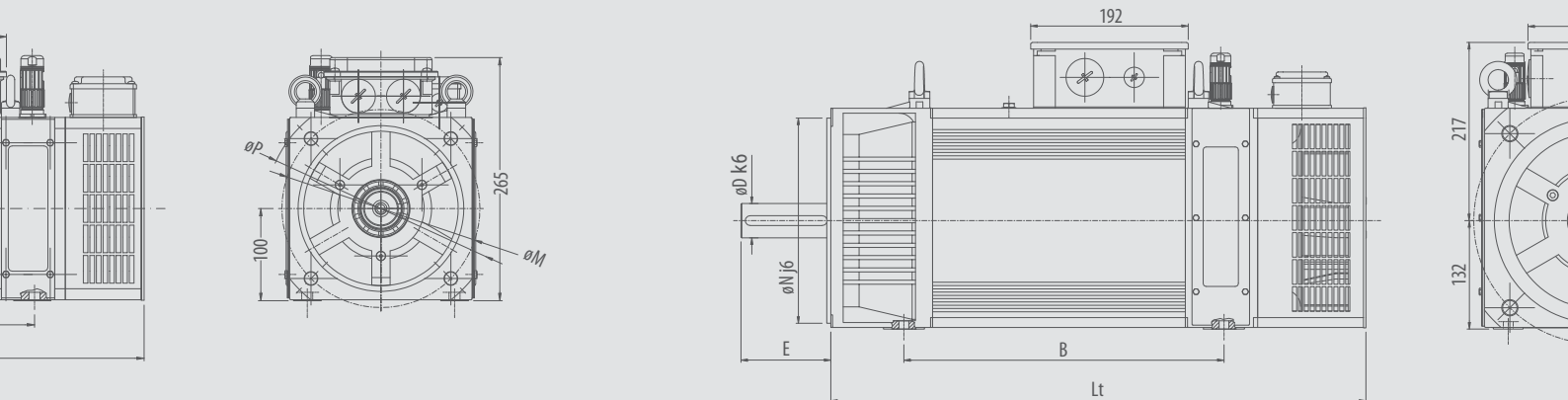


100

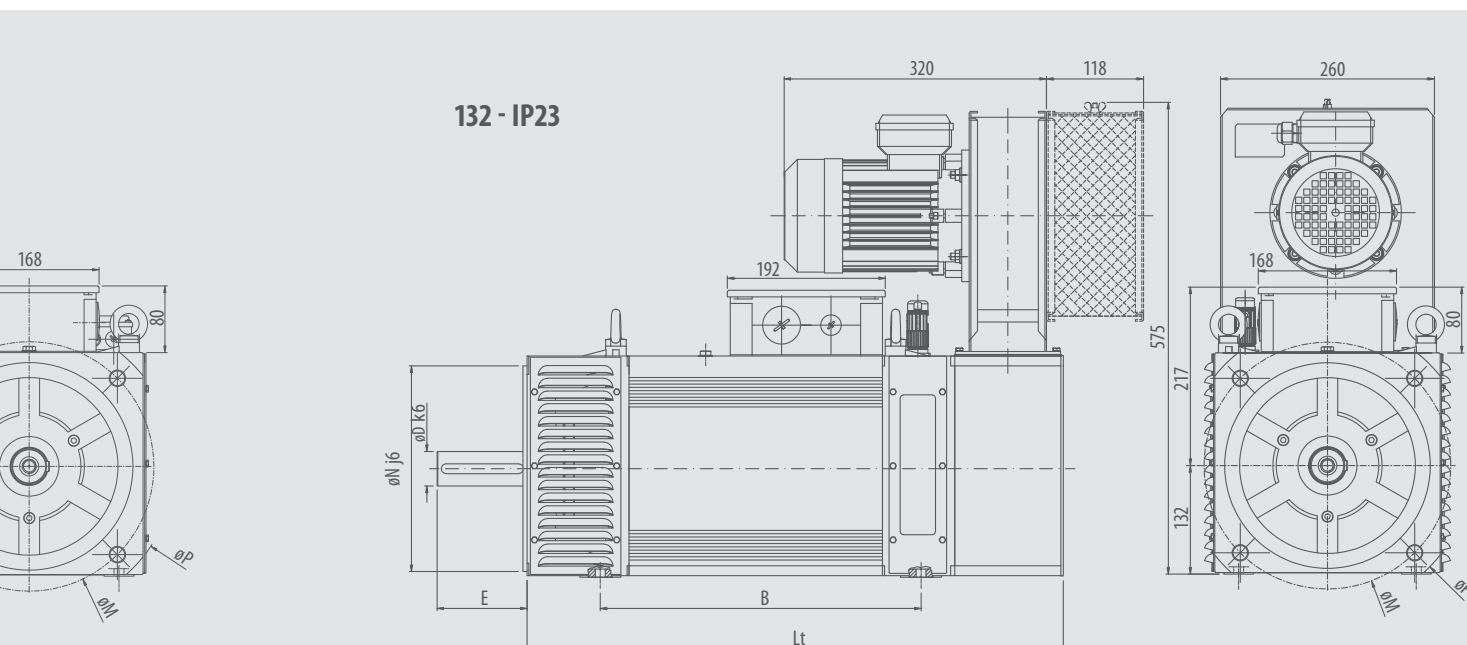


/E		100/G						
P	X	A	S	M	L	P	S	
		NO	YES					
1324 / 2505 / 2898	1336 / 2535 / 2820	1000 / 1362 / 2020 / 2540 / 2938	607 / 1015 / 1498 / 2013 / 2520 / 3000	604 / 1022 / 1508 / 2018 / 2524 / 3003	603 / 1014 / 1513 / 2026 / 2504 / 3010	609 / 1020 / 1519 / 2000 / 2502 / 3010	1066 / 1581 / 2104 / 2654 / 3167	
3 / 5,20 / 6	4 / 7 / 8	2,6 / 4 / 5,3 / 6,5 / 7,5	2,6 / 4,3 / 6 / 7,8 / 9 / 10,2	3,1 / 5,2 / 7,2 / 9,1 / 10,5 / 11,8	3,8 / 6,2 / 8,5 / 10,8 / 12,2 / 13,3	4,6 / 7,3 / 10 / 12,5 / 14 / 15,5	8 / 12 / 17 / 20 / 24	
21,6 / 20 / 20	28,7 / 27 / 27	24,8 / 27,4 / 25 / 24,6 / 24,5	40,9 / 40,5 / 38,2 / 37 / 34,1 / 32,5	49 / 48,6 / 45,6 / 43,1 / 39,7 / 37,5	60,2 / 58,4 / 53,6 / 50,9 / 46,5 / 42,2	72,1 / 68,3 / 62,9 / 59,7 / 53,4 / 49,2	71,7 / 72,5 / 77,2 / 72 / 72,4	
372 / 400* / 400	392 / 400* / 400	380 / 392 / 380 / 380* / 380	380					
6,77 / 11* / 13,2	9,3 / 15,7* / 19	5,81 / 9,09 / 10,6 / 14,5* / 15,9	7 / 9,7 / 10 / 16,4 / 18,5 / 20,7	7,9 / 12,1 / 16,4 / 20 / 21,6 / 24	10,3 / 14,9 / 19,1 / 23,3 / 25,2 / 27,1	11,8 / 17 / 22 / 28,5 / 29,1 / 32,3	18,1 / 25,7 / 36,4 / 42,2 / 50,7	
3500 / 4000 / 5000	2700 / 4800 / 5400	2000 / 2800 / 4200 / 5000 / 5500	1200 / 2250 / 3750 / 5400 / 6500 / 7000	1300 / 2500 / 4150 / 5750 / 6750 / 7000	1350 / 2250 / 4500 / 6450 / 7000 / 7000	1450 / 2900 / 4850 / 6650 / 6700 / 6700	2800 / 4200 / 6000 / 6400 / 6400	
35	40	50 / 53 / 50 / 49 / 49	80 / 90 / 95 / 100 / 90 / 85	105 / 115 / 120 / 120 / 105 / 100	135 / 130 / 160 / 160 / 140 / 120	175 / 195 / 200 / 200 / 160 / 140	190 / 195 / 220 / 210 / 220	
0,004	0,006	0,009	0,013	0,016	0,020	0,025	0,052	
125	185	240	290	320	365	420	320	
385	455	422	472	502	547	602	585	
: + 50 mm				mit Bremse: + 84 mm				
/ 28x60				<b>38 x 80</b> / 28x60				
0) / <b>140</b>				<b>250</b>				
30) / <b>95</b>				<b>180</b>				
5) / <b>115</b>				<b>215</b>				

### 132 - IP54



132 - IP54/H			132 - IP23/H			
M	L	P	S	M	L	P
YES			YES			
1059/1581/2101/ 2652/3150	1062/1581/2101/ 2651/3152	1060/1584/2102/ 2653/3153	1055/1575/2100/ 2651/3162	1048/1578/2094/ 2647/3146	1058/1581/2101/ 2646/3147	1057/1585/2103/ 2658/3160
12/17/22/ 28/33	17/24/32/ 38/44	20/28/37/ 44/50	11/15,5/22/ 27/31	17/24/30/ 37/44	22/31/38/ 44/50	27/38/44/ 50/55
108/103/100/ 101/100	153/145/145/ 137/133	180/169/168/ 158/151	100/94/100/ 97/94	155/145/137/ 133/134	199/187/173/ 159/152	244/229/200/ 180/166
380			380			
26,3/35,2/46,2/ 57,8/67,9	36,4/49,2/65,2/ 80,4/90,2	42,5/57,3/74,6/ 88,7/99,7	24,9/33,6/49,5/ 60,3/66,3	37,7/52,1/62,9/ 77/92,1	49/66,2/79,2/ 90,9/101	60,2/82,6/91,2/ 107/118
2800/3900/6400/ 6400/6400	2800/4100/5600/ 6400/6400	2800/4200/5400/ 5400/5400	2300/3800/5800/ 6400/6400	2300/4100/5400/ 6400/6400	2700/4400/6000/ 6400/6400	2900/4800/5400/ 5400/5400
290/250/300/ 300/300	410/370/390/ 480/420	500/450/450/ 460/430	220/220/270/ 280/260	340/370/350/ 350/380	510/520/500/ 470/420	680/700/590/ 640/620
0,073	0,099	0,122	0,052	0,073	0,099	0,122
390	480	560	320	390	480	560
655	745	825	585	655	745	825
mit Bremse: + 120 mm						
<b>42 x 110</b> / 48 x 110 / 38 x 80			<b>42 x 110</b> / 48 x 110 / 38 x 80			
<b>350</b> / 350 / 300			<b>350</b> / 350 / 300			
<b>250</b> / 250 / 230			<b>250</b> / 250 / 230			
<b>300</b> / 300 / 265			<b>300</b> / 300 / 265			



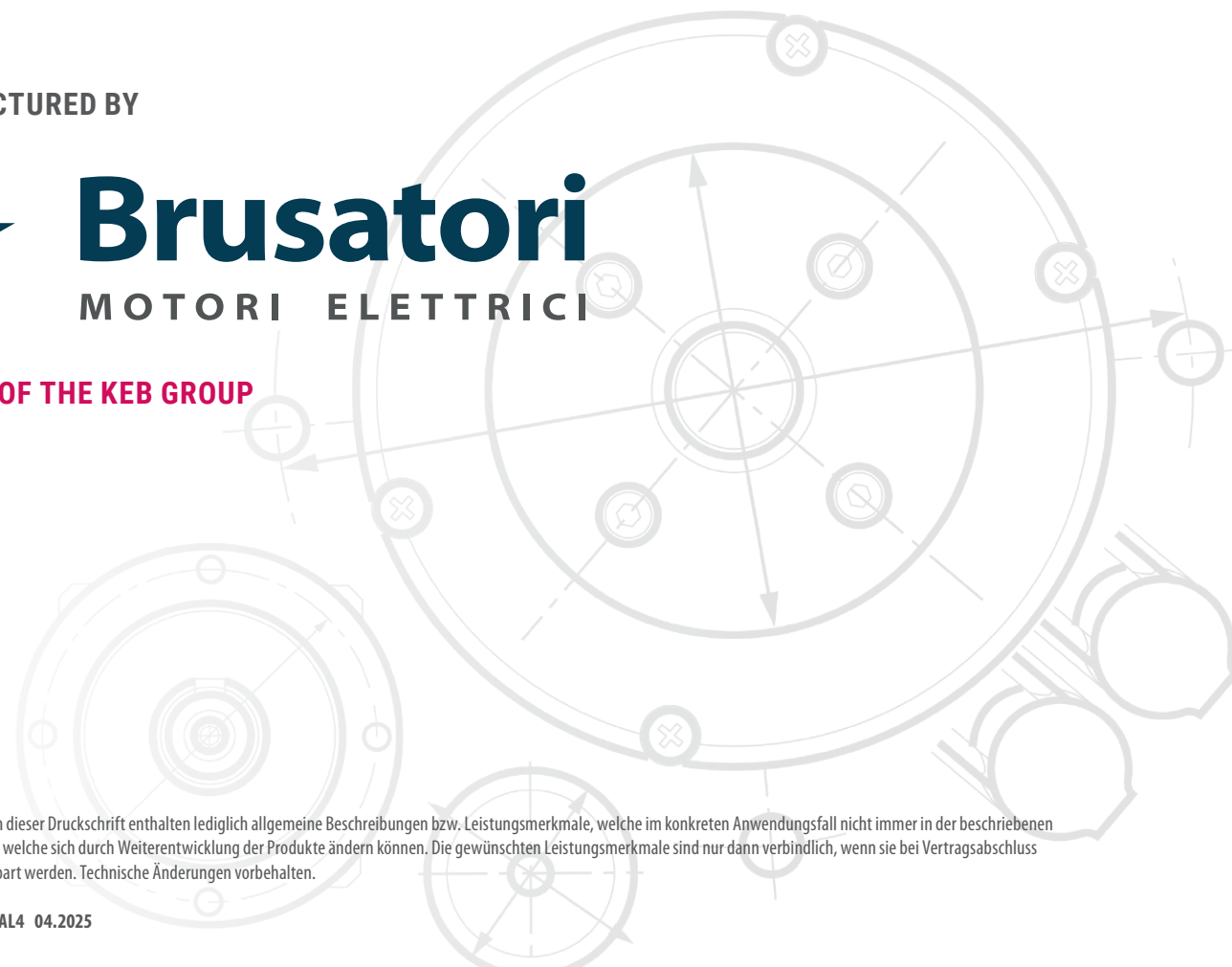
The KEB logo consists of the letters 'KEB' in a bold, white, sans-serif font, set against a dark red rectangular background.

MANUFACTURED BY

The Brusatori logo features a stylized lightning bolt shape, with the top half in dark red and the bottom half in dark blue.

**Brusatori**  
MOTORI ELETTRICI

MEMBER OF THE KEB GROUP

A large, light gray technical drawing of a motor is centered on the page. It shows a top-down view of the motor's internal components, including the stator and rotor, with various circular and rectangular outlines and arrows indicating directions or specific parts. The drawing is semi-transparent, allowing the text to be seen through it.

Die Informationen in dieser Druckschrift enthalten lediglich allgemeine Beschreibungen bzw. Leistungsmerkmale, welche im konkreten Anwendungsfall nicht immer in der beschriebenen Form zutreffen bzw. welche sich durch Weiterentwicklung der Produkte ändern können. Die gewünschten Leistungsmerkmale sind nur dann verbindlich, wenn sie bei Vertragsabschluss ausdrücklich vereinbart werden. Technische Änderungen vorbehalten.

© KEB 0000000-4AL4 04.2025

**Automation with Drive**

**keb-automation.com**

KEB Automation KG Südstraße 38 32683 Barntrop Telefon +49 5263 401-0 E-Mail: info@keb.de